



# BIULETYN

TECHNICZNO-INFORMACYJNY

Oddziału Łódzkiego Stowarzyszenia Elektryków Polskich

Nr 2/2023 (98)

ISSN 2082-7377

Czerwiec 2023



Foto: Jacek Kuczkowski

O udziale elektryków w rozwoju Łodzi,  
z okazji 600-lecia miasta, piszemy na str. 12.



## XIII KONFERENCJA NAUKOWO-TECHNICZNA TRANSFORMATORY ENERGETYCZNE I SPECJALNE

*Nowoczesna produkcja, niezawodna eksploatacja*

**KAZIMIERZ DOLNY 11-13 października 2023 r.**



Konferencja odbywa się pod patronatem  
**JM Rektora Politechniki Łódzkiej Prof. dr hab. inż. Krzysztofa Józwika**

### TEMATYKA KONFERENCJI

Tematyka konferencji obejmuje zagadnienia z zakresu transformatorów energetycznych i specjalnych:

- problemy eksploatacyjne,
- diagnostykę, próby i badania,
- nowoczesne metody obliczeniowe i projektowanie,
- remonty i modernizacje,
- aktualne trendy rozwojowe.

W ramach konferencji zostaną zaprezentowane referaty wiodących ośrodków naukowych, przedsiębiorstw reprezentujących energetykę zawodową, placówek naukowo-badawczych oraz firm współpracujących z energetyką.

### MIEJSCE KONFERENCJI

Hotel Król Kazimierz w Kazimierzu Dolnym

### KONTAKT

**Małgorzata Siedlarek-Kędzierska**  
*Sekretarz Komitetu Organizacyjnego*

**Krzysztof Majer**  
*Sekretarz Komitetu Naukowo-Programowego*

**ZREW Transformatory S.A.**  
92-412 Łódź, ul. Rokicińska 144  
M +48 607 211 380  
malgorzata.siedlarek@zrew-tr.pl

**Politechnika Łódzka**  
Instytut Mechatroniki i Systemów Informatycznych  
90-924 Łódź, ul. Stefanowskiego 18/22  
M +48 503 868 152  
krzysztof.majer@p.lodz.pl

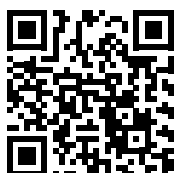
### ORGANIZATORZY

  
**ZREW**  
A company of R&S









Więcej informacji na: [www.https://the-rsgroup.com/pl/konferencja/](https://the-rsgroup.com/pl/konferencja/)

**BIULETYN TECHNICZNO-  
INFORMACYJNY OŁ SEP**

Wydawca:

**Zarząd  
Oddziału Łódzkiego  
Stowarzyszenia  
Elektryków Polskich**

90-007 Łódź

pl. Komuny Paryskiej 5a,

tel. 42-632-90-39, 42-630-94-74

Konto:

Santander Bank Polska SA XV O/Łódź

nr 21 1500 1038 1210 3005 3357 0000

**e-mail: [sep@seplodz.pl](mailto:sep@seplodz.pl)  
[www.seplodz.pl](http://www.seplodz.pl)**

Komitet Redakcyjny:

mgr inż. Andrzej Boroń

dr hab. inż. Andrzej Dębowski, prof. UTP

mgr Anna Grabiszewska – sekretarz

dr inż. Adam Ketner

dr inż. Tomasz Kotlicki

mgr inż. Jacek Kuczowski

prof. dr hab. inż. Franciszek Mosiński

dr hab. inż. Paweł Różga, prof. PŁ

– przewodniczący

mgr inż. Jakub Staniewski

dr inż. Artur Szczęsny

dr inż. Przemysław Tabaka

dr inż. Józef Wiśniewski

prof. dr hab. inż. Jerzy Zieliński

Redakcja nie ponosi odpowiedzialności  
za treść ogłoszeń. Zastrzegamy sobie  
prawo dokonywania zmian redakcyjnych  
w zgłoszonych do druku artykułach.

Wszystkie artykuły naukowe  
publikowane w Biuletynie są  
recenzowane przez członków  
Komitetu Redakcyjnego.

Redakcja:

Łódź, pl. Komuny Paryskiej 5a, pok. 404

tel. 42-632-90-39, 42-630-94-74

Skład: Alter

tel. 42-652-70-73, 605-725-073

Druk: Semper Sp. z o.o.

tel. 42-648-45-00

Nakład: 350 egz.

ISSN 2082-7377

- **Końcówki kablowe tulejkowe miedziano-aluminiowe HMA**  
M. Lis, P. Animucki, D. Mirowski, M. Uciński ..... 2
- **Ultraszybkie wyłączniki próżniowe prądu stałego  
eksploatowane przez MPK-Łódź Sp. z o.o.**  
J. Gałęski ..... 7
- **Włodzimierz Kędziora (1946 – 2023)**  
A. Boroń ..... 10
- **Bronisław Hauzer (1944 – 2023)**  
H. Małasiński ..... 11
- **Oddział Łódzki SEP na tle 600-letniej historii Łodzi**  
A. Boroń ..... 12
- **Sprawozdanie Zarządu z działalności Oddziału Łódzkiego  
Stowarzyszenia Elektryków Polskich z siedzibą w Łodzi  
za okres od 1.01.2022 r. do 31.12.2022 r.** ..... 18
- **Ocena działalności Zarządu Oddziału Łódzkiego SEP za 2022 r.** ..... 21
- **Light Pollution Think Tank**  
J. Nawalkowska ..... 22
- **VI Dyskusyjne Forum Kobiet SEP „Kobiety SEP w dobie przemian  
energetycznych” w Radomiu**  
H. Szumigaj, E. Potańska ..... 25
- **I Konferencja „Młodzież i Energia”**  
H. Szumigaj ..... 28
- **Ogólnopolska konferencja techniczna Sonel za nami**  
J. Lembryk ..... 30
- **Kłodawa po raz drugi**  
K. Karolczak ..... 31
- **Członkowie SEP odwiedzili zajezdnię Telefoniczna**  
B. Stępień ..... III okł.

**Zapraszamy do korzystania  
z usług Oddziału Łódzkiego SEP  
oraz  
Ośrodka Rzeczoznawstwa.**

Szczegóły na IV okładce.



# Końcówki kablowe tulejkowe miedziano-aluminiowe HMA<sup>1</sup>

Marcin Lis, kierownik Laboratorium Zakładowego,  
Paweł Animucki, inżynier ds. testów i certyfikacji  
Daniel Mirowski, kierownik Działu Rozwoju Wyrobów  
Michał Uciński, inżynier wyrobu

Wszyscy autorzy są pracownikami Zakładu Aparatury Elektrycznej ERGOM Sp. z o.o. w Łodzi

**Streszczenie:** Końcówki kablowe miedziano-aluminiowe typu HMA umożliwiają przyłączenie kabli z żyłami aluminiowymi do zacisków wykonanych z miedzi lub jej stopów. Końcówki typu HMA spełniają wszystkie funkcje zwykłych końcówek tulejkowych typu H...ERHN, zgodnych z DIN 46228/1. Utrzymują druty, z których zbudowana jest linka przewodu, zmniejszając ryzyko zwarć, zabezpieczają przed przecinaniem drutów żyły, zwiększają odporność połączenia na drgania i wstrząsy, poprawiają pewność zamocowania żyły w zacisku.

Słowa kluczowe: końcówka kablowa, HMA, żyła aluminiowa 5 klasy, przedłużacz, blacha bimetalewa, narzędzia.

## Wstęp

Powszechnie dostępne na rynku i stosowane przez instalatorów końcówki tulejkowe, wykonane z cienkościennej rurki miedzianej, umożliwiają aplikację jedynie na przewodach z żyłami elastycznymi wykonanymi z miedzi. Jeżeli końcówka taka zostanie zamontowana na żyłę przewodu wykonanej z aluminium, to w miejscu styku mogą powstać ogniska korozji elektrochemicznej. Takie samo zjawisko może wystąpić w przypadku bezpośredniego zamontowania żyły aluminiowej w zacisku wykonanym z innego materiału, np. miedzi lub jej stopów.

Wychodząc naprzeciw potrzebom rynku, firma ERGOM opracowała nowy typ końcówki tulejkowej cienkościennej umożliwiającej podłączenie żyły aluminiowej wielodrutowej klasy 5 lub 6 do zacisków śrubowych bądź sprężynowych. Oba typy zacisków występują głównie w osprzęcie niskonapięciowym, np. bloki rozdzielcze, złączki jedno- lub wielotorowe, wyłączniki nadmiarowoprądowe, natomiast we wtykach i gniazdach przedłużaczy przemysłowych stosowane są zaciski śrubowe.

Dostępne są na rynku końcówki wykonane ze zwiniętej blachy bimetalewej, które mają postać rurkową. Jednak rurka ta nie jest całkowicie zamknięta i posiada luźne krawędzie wzdłużne, przez co połączenie to nie jest całkowicie szczelne, w związku z czym zacisk narażony jest na korozję elektrochemiczną (rys. 1.).



Rys. 1. Przykład końcówki bimetalewej w postaci rurkowej otwartej (<https://www.dehn-international.com/store/p/pl-DE/F4504/tuleje-bimetaliczne-kupalowe->)

Ponieważ żyła aluminiowa nie jest całkowicie izolowana od zacisku wykonanego z innego materiału, np. miedzi lub jej stopów, będzie dochodziło do stopniowego uszkodzenia połączenia elektrycznego. Zjawisko to jest szczególnie groźne, jeżeli takie połączenie będzie pracowało w środowisku o podwyższonej wilgotności, gdzie w wyniku przepływającego prądu materiały o różnym potencjale elektrochemicznym ulegają przyspieszonej korozji.

W celu wyeliminowania powyższych wad końcówek dostępnych na rynku, została opracowana alternatywna konstrukcja końcówki tulejkowej bimetalewej o zwiększonej odporności na korozję elektrochemiczną. Końcówka ta jest wzdłużnie zamknięta, jak również posiada na końcu denko, dzięki czemu zostały całkowicie wyeliminowane punkty bezpośredniego styku materiałów o różnym potencjale elektrochemicznym (rys. 2.).



Rys. 2. Końcówka tulejkowa bimetalewa w postaci zamkniętej

<sup>1</sup> Referat był po raz pierwszy prezentowany na konferencji i-MITEL 2023.

Ponadto, do zaprasowania końcówki na żyłę przewodu mogą być stosowane te same narzędzia zaprasowujące, które obecnie są stosowane do zaprasowywania końcówek tulejkowych nieizolowanych typu H...ERHN i izolowanych typu H...ERHL. Dzięki takiemu rozwiązaniu użytkownik wdrażając nowy typ końcówki w swoich aplikacjach nie musi budować nowej bazy narzędziowej.

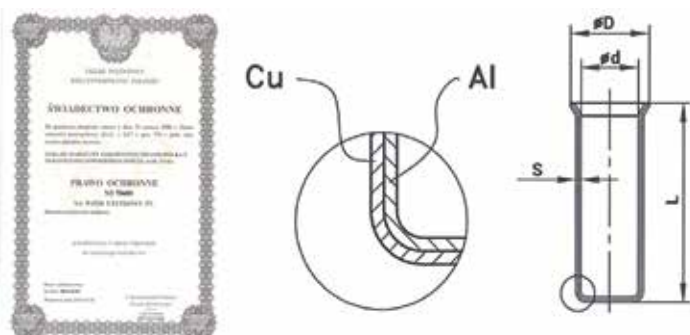
## Konstrukcja końcówki tulejkowej typu HMA

Końcówki tulejkowe miedziano-aluminiowe typu HMA spełniają wszystkie funkcje zwykłych końcówek tulejkowych miedzianych typu H...ERHN, wykonanych zgodnie ze standardem DIN 46228/1.

Podstawową funkcją tego typu końcówki jest zabezpieczenie drutów miedzianych, z których zbudowana jest żyła przewodu, w celu ułatwienia jej montażu w zacisku śrubowym bądź sprężynowym. Zastosowanie końcówki tulejkowej dodatkowo zmniejsza ryzyko zwarć wskutek podwinięcia pojedynczych drutów, zabezpiecza żyłę przed przecinaniem pojedynczych drutów, zwiększają odporność połączenia na drgania i wstrząsy oraz poprawia pewność zamocowania żyły w zacisku.

Powyższe wytyczne stanowiły bazę dla inżynierów firmy ERGOM do konstrukcji końcówki typu HMA. Końcówki te wykonane są z cienkiej blachy bimetalicznej – zewnętrzna warstwa Cu i wewnętrzna warstwa Al, które są ze sobą zespolone – co zapewnia separację żyły aluminiowej przewodu od zacisku wykonanego z miedzi lub jej stopów.

Końcówka od strony wewnętrznej posiada warstwę aluminium, a od strony zewnętrznej warstwę miedzi. Grubość obu warstw, a tym samym grubość całej ścianki tulejki wynosi do 0,25 mm. Dokładne zespolenie warstwy aluminium i miedzi ma za zadanie zapewnienie odpowiedniej obciążalności prądowej oraz ochronę przed korozją elektrochemiczną. Z jednej strony tulejka zakończona jest lejkowatym rozszerzeniem, które ułatwia wprowadzenia do wnętrza tulejki żyły przewodu. Z drugiej strony znajduje się denko zamykające tulejkę, którego zadaniem jest zabezpieczenie wnętrza tulejki przed dostępem powietrza oraz wilgoci, co mogłoby doprowadzić do utleniania aluminium i korozji elektrochemicznej (rys. 3.). Ponadto, taka budowa końcówki pozwala uniknąć korozji elektrochemicznej na styku: końcówka–żyła przewodu–zacisk aparatu. Rozwiązanie to zostało opatentowane jako wzór użytkowy i jest objęte ochroną patentową nr. 70680.



Rys. 3. Budowa końcówki tulejkowej miedziano-aluminiowej typu HMA

W celu zachowania kompatybilności pomiędzy już stosowanymi końcówkami tulejkowymi miedzianymi i narzędziami do ich zaciskania a nowymi tulejkami miedziano-aluminiowymi typu HMA zostały zachowane te same wymiary  $\varnothing d$ ,  $\varnothing D$ . Niewielkie różnice na wymiarach L oraz S wynikają z techniki wykonania końcówek oraz parametrów mechanicznych zastosowanego materiału (tabela 1.).

Tabela 1. Przykładowe porównanie wymiarów końcówek H...ERHN i HMA

Typ tulejki	L [mm]	$\varnothing d$ [mm]	$\varnothing D$ [mm]	S [mm]
HMA 6/12	12,5	3,5	4,7	0,25
H 6/10 ERHN	12,0			0,20
HMA 10/12	12,5	4,5	5,8	0,25
H 10/12 ERHN	12,0			0,20
HMA 16/12	12,5	6,0	7,5	0,25
H 16/12 ERHN	12,0			0,20

Końcówki tulejkowe HMA wykonywane są z odpowiednio przygotowanych krążków z blachy bimetalowej metodą przetłaczania plastycznego na zimno. Dzięki odpowiednio dobranej liczbie przetłoczeń oraz sile nacisku, uzyskuje się wyrób o wysokiej jakości i powtarzalności, bez utraty cech charakterystycznych dla blachy bimetalowej, czyli trwałego zespolenia dwóch materiałów pozwalającego na optymalne wykorzystanie właściwości obu tych metali.

Wnętrze końcówek HMA jest dodatkowo wypełniane przed montażem na żyłę przewodu i zaprasowaniem pewną ilością smaru kontaktowego, poprawiającego przewodzenie i utrudniającego dostęp powietrza od strony lejkowatego rozszerzenia, do połączenia żyły z wewnętrzną częścią tulejki. Dzięki temu unika się utleniania żyły. Ponadto smar, posiadający również właściwości ściernie, podczas zaprasowywania ma za zadanie usunięcie z powierzchni żyły i wewnętrznej części tulejki tlenków aluminium, ewentualnie powstałych podczas magazynowania (rys. 4.).

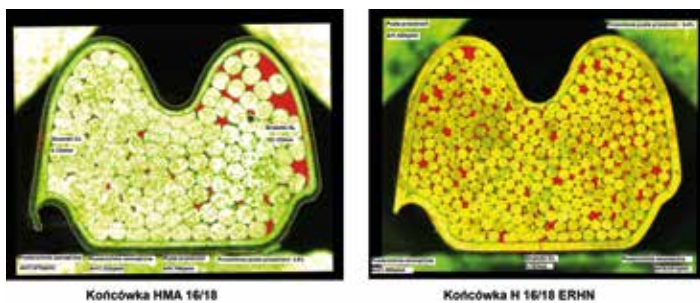


Rys. 4. Smar kontaktowy SK-AL

## Badania porównawcze tulejek

W celu sprawdzenia właściwości opracowanych końcówek miedziano-aluminiowych przeprowadzono ich badania porównawcze z końcówkami tulejkowymi miedzianymi o tym samym przekroju i zaciśniętymi na żyłę o tym samym przekroju. Do badań wykorzystano końcówki HMA 16/18 zaprasowane za pomocą narzędzia PZP 25/10-25/T z gniazdem zaprasowującym z pojedynczym karbem oraz końcówki H 16/18 ERHN zaprasowane za pomocą narzędzia PZP 16RL/6KT/0.08-16 z gniazdem zaprasowującym na sześciokąt. Oba typy końcówek zaprasowano na żyłach o przekroju znamionowym 16 mm<sup>2</sup>. Badania obejmowały następujące parametry, najbardziej istotne z punktu widzenia funkcjonalności końcówek:

- Pomiar zglądu – po zaprasowaniu tulejki na żyłę przewodu za pomocą dedykowanego narzędzia zostaje ona przecięta i na stanowisku do pomiarów mikrograficznych była oceniana jakość zaprasowania poprzez określenie stopnia wypełnienia tulejki żyłą przewodu, na której została ona zaprasowana. Możliwe jest również wykonanie pomiarów innych charakterystycznych parametrów, takich jak: grubość ścianki tulejki, pole powierzchni, wysokość i szerokość zaprasowanej tulejki (rys. 5). Wyniki pomiarów porównawczych zaprasowanych tulejek HMA i H...ERHN zamieszczone są w tabeli 2. Aplikacja smaru kontaktowego do wnętrza tulejki przed jej zaprasowaniem spowoduje wypełnienie wszystkich wolnych przestrzeni, co ograniczy do minimum utlenianie się aluminium i korozję elektrochemiczną. Wynik sprawdzenia uznaje się za pozytywny, jeżeli współczynnik wolnej przestrzeni do całkowitej powierzchni wewnętrznej zaprasowania dla końcówki HMA jest nie większy niż taki sam współczynnik dla końcówki H...ERHN zaciśniętej tym samym narzędziem.



Rys. 5. Zdjęcia przeciętych końcówek

Tabela 2. Wyniki pomiarów porównawczych zglądu

Lp.	Typ końcówki i narzędzie zaprasowujące	Porównywany parametr				
		Powierzchnia zewnętrzna [mm <sup>2</sup> ]	Powierzchnia wewnętrzna [mm <sup>2</sup> ]	Powierzchnia pustej przestrzeni [mm <sup>2</sup> ]	Procentowa pusta przestrzeń [%]	Grubość ścianki końcówki [mm]
1	HMA 16/18 PZP 25/10-25/T	21,975	17,332	0,798	4,6	Cu – 0,120 AL. – 0,125
2	H 16/18 ERHN PZP 25/10-25/T	21,460	18,051	1,689	9,4	Cu – 0,183

- Pomiar siły wyciągającej „pullout test” – badanie to wykonano na podstawie wytycznych zawartych w pkt. 9.2 normy UL486F, zgodnie z którą certyfikowane są końcówki tulejkowe H...ERHN. Próbkę o odpowiedniej długości z zaciśniętymi na żyłę tulejkami zamontowane były w zacisku maszyny wytrzymałościowej do prób statycznych na rozciąganie i poddane sile rozciągającej o wartości 100 N, zgodnie z tabelą 8. ww. normy (rys. 6). Wynik testu uznaje się za pozytywny, jeżeli nie nastąpi wyciągnięcie żyły z zaciśniętej tulejki po przyłożeniu siły nominalnej przez czas 1 minuty (tabela 3.). Deformacje końcówek oraz wysunięcie żyły z zaprasowanej końcówki, widoczne na zdjęciach, są spowodowane przyłożeniem siły przekraczającej wartość nominalną w celu określenia jej maksymalnej wartości.

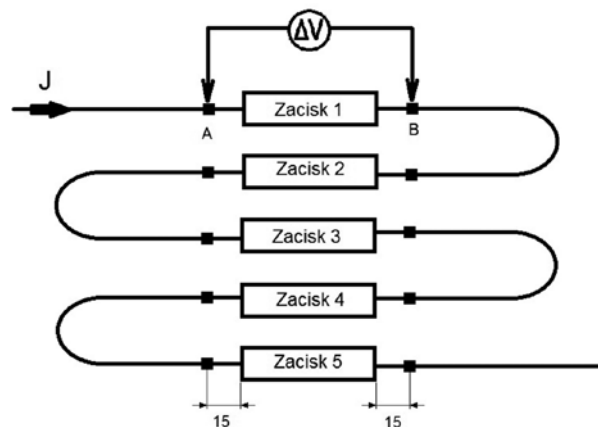


Rys. 6. Próbkę z końcówkami przed i po pomiarze siły wyciągającej

Tabela 3. Wyniki pomiarów porównawczych siły wyciągającej

Lp.	Numer próbki	Końcówki Al-Cu zaciśnięte na żyłę aluminiowej 5 klasy o przekroju 16 mm <sup>2</sup>			Końcówki H...ERHN zaciśnięte na żyłę miedzianej 5 klasy o przekroju 16 mm <sup>2</sup>		
		Siła wymagana [N]	Siła przyłożona [N]	Czy nastąpiło wysunięcie żyły przewodu z zaciśniętej tulejki po 1 min [TAK/NIE]	Siła wymagana [N]	Siła przyłożona [N]	Czy nastąpiło wysunięcie żyły przewodu z zaciśniętej tulejki po 1 min [TAK/NIE]
1	1 A-B	100	101	NIE	100	109	NIE
2	2 A-B	100	102	NIE	100	103	NIE
3	3 A-B	100	101	NIE	100	102	NIE

- Sprawdzenie spadku napięcia przed i po próbie przyrostu temperatury – badanie to wykonano na podstawie wytycznych zawartych w pkt. 7.2.4 normy PN-EN 60947-7-1:2012P – spadek napięcia na zacisku, w którym zamontowany jest przewód z zaciśniętą na nim tulejką, nie powinien przekroczyć wartości dopuszczalnej w normie, tj. 1,6 mV na zacisk. Pomiar spadku napięcia wykonuje się na pięciu kolejnych zaciskach w punktach pomiarowych oddalonych 15 mm od końca tulejki zamontowanej w zacisku (rys. 7.). Pomiar rezystancji wykonano przy użyciu miernika do pomiaru małych rezystancji firmy MEGGER typ DLRO10HD, który wymusza prąd 10 A na zakresie pomiarowym 2,5 mΩ. Wyniki pomiarów rezystancji i spadków napięcia dla obu typów końcówek zestawione są w tabeli 4. i tabeli 5. Wyniki testu były pozytywne, ponieważ spadek napięcia na poszczególnych złączkach wynosił ≤1,6 mV.



Rys. 7. Budowa układu do pomiaru spadku napięcia



**Tabela 4. Wyniki pomiarów rezystancji i spadków napięcia przed sprawdzeniem przyrostu temperatury**

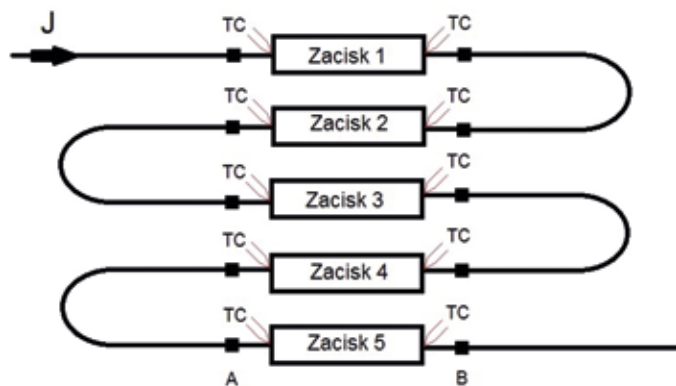
Lp.	Punkt pomiarowy	Końcówki Al-Cu zaciśnięte na żyłę aluminiowej 5 klasy o przekroju 16 mm <sup>2</sup>			Końcówki H...ERHN zaciśnięte na żyłę miedzianej 5 klasy o przekroju 16 mm <sup>2</sup>		
		Prąd [A]	Zmierzona rezystancja [ $\mu\Omega$ ]	Spadek napięcia [mV]	Prąd [A]	Zmierzona rezystancja [ $\mu\Omega$ ]	Spadek napięcia [mV]
1	1 A-B	9,82	119,3	1,17	9,82	74,8	0,73
2	2 A-B	9,82	114,0	1,11	9,82	72,0	0,70
3	3 A-B	9,82	121,3	1,19	9,82	71,9	0,70
4	4 A-B	9,82	118,3	1,16	9,82	70,6	0,69
5	5 A-B	9,82	113,7	1,11	9,82	74,4	0,73
6	Rezystancja całego ciągu pomiarowego [m $\Omega$ ]	11,63			7,71		

**Tabela 5. Wyniki pomiarów rezystancji i spadków napięcia po sprawdzeniu przyrostu temperatury**

Lp.	Punkt pomiarowy	Końcówki Al-Cu zaciśnięte na żyłę aluminiowej 5 klasy o przekroju 16 mm <sup>2</sup>			Końcówki H...ERHN zaciśnięte na żyłę miedzianej 5 klasy o przekroju 16 mm <sup>2</sup>		
		Prąd [A]	Zmierzona rezystancja [ $\mu\Omega$ ]	Spadek napięcia [mV]	Prąd [A]	Zmierzona rezystancja [ $\mu\Omega$ ]	Spadek napięcia [mV]
1	1 A-B	9,82	121,7	1,19	9,82	75,7	0,74
2	2 A-B	9,82	117,6	1,15	9,82	71,1	0,69
3	3 A-B	9,82	121,8	1,19	9,82	72,2	0,70
4	4 A-B	9,82	120,6	1,18	9,82	69,7	0,68
5	5 A-B	9,82	115,0	1,12	9,82	73,0	0,71
6	Rezystancja całego ciągu pomiarowego [m $\Omega$ ]	12,23			7,7		

- Sprawdzenie przyrostu temperatury – badanie to wykonano na podstawie wytycznych zawartych w pkt. 7.2.1 normy PN-EN 60947-7-1:2012P – przyrost temperatury zacisku, w którym jest zamontowany przewód z zaciśniętą na nim tulejką, nie może przekroczyć 50 K ponad temperaturę otoczenia, przy obciążeniu prądem znamionowym dla danego przekroju. Pomiar przyrostu temperatury wykonuje się na pięciu kolejnych zaciskach, poprzez zamontowanie termopar w każdej z zaciśniętych tulejek na obu końcach złączki w miejscu przyłączenia. Temperaturę uznaje się za ustabilizowaną, jeżeli w czasie 10 min nie zmienia się ona więcej niż  $\pm 2$  K (rys. 8). Parametry próby przyrostu temperatury były następujące: czas grzania  $t_1 = 35$  min, czas chłodzenia  $t_2 = 25$  min, prąd w stanie ustalonym  $J = 75\text{--}78$  A. Wyniki pomiarów przyrostu temperatury dla poszczególnych zacisków zamieszczone są w tabeli 6.

Wynik testu był pozytywny, ponieważ przyrost temperatury ponad temperaturę otoczenia na poszczególnych złączkach wynosił  $\leq 50$  K.



TC – termopara pomiarowa typu K

Rys. 8. Budowa układu do pomiaru przyrostu temperatury

**Tabela 6. Wyniki pomiarów przyrostu temperatury**

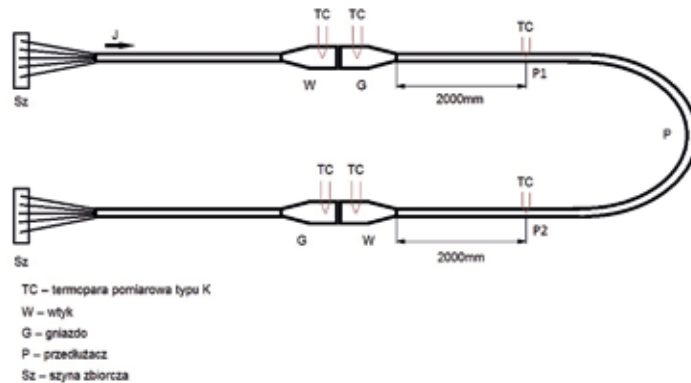
Lp.	Punkt pomiarowy	Końcówki Al-Cu zaciśnięte na żyłę aluminiowej 5 klasy o przekroju 16 mm <sup>2</sup>		Końcówki H...ERHN zaciśnięte na żyłę miedzianej 5 klasy o przekroju 16 mm <sup>2</sup>	
		Zmierzona temperatura [°C]	Przyrost temperatury [°C]	Zmierzona temperatura [°C]	Przyrost temperatury [°C]
1	1 A	53,80	30,60	45,64	22,94
2	1 B	53,70	30,50	44,22	21,52
3	2 A	56,06	32,86	46,49	23,79
4	2 B	55,58	32,38	45,55	22,85
5	3 A	52,91	29,71	44,80	22,10
6	3 B	55,01	31,81	46,33	23,63
7	4 A	54,89	31,69	46,40	23,70
8	4 B	52,47	29,27	45,12	22,42
9	5 A	52,44	29,24	44,75	22,05
10	5 B	50,68	27,48	42,01	19,31
11	Temperatura pomieszczenia [°C]	23,20		22,70	

- Próby starzeniowe – badanie to wykonano po próbie przyrostu temperatury, na podstawie wytycznych zawartych w pkt. 8.4.7 normy PN-EN 60947-7-1:2012P – zaciski, w których są zamontowane przewody z zaciśniętymi na nich tulejkami, poddaje się 192 cyklom grzewczym w komorze klimatycznej (15 minut w temperaturze  $40^{\circ}\text{C} \pm 5^{\circ}\text{C}$  / 15 minut w temperaturze  $30^{\circ}\text{C} \pm 5^{\circ}\text{C}$  / wilgotność  $\approx 50\%$ ). Po każdym 24 cyklach sprawdza się spadki napięcia, które nie powinny przekroczyć wartości dopuszczalnej w normie, tj. 4,8 mV na zacisk lub 1,5-krotnej wartości zmierzonej po 24 cyklu. Pomiar spadku napięcia wykonuje się na pięciu kolejnych zaciskach w punktach pomiarowych oddalonych 15 mm od końca tulejki zamontowanej w zacisku. Prąd wymuszający przepływający przez badany układ wynosi minimum 10% wartości

prądu wymuszającego podczas sprawdzania przyrostu temperatury. Próba ta została wykonana w laboratorium badawczym OBR ORAM, a jej wyniki przed i po zakończeniu próby zamieszczono w tabeli 7. Wyniki testu były pozytywne, ponieważ spadek napięcia na poszczególnych złączkach wynosił  $\leq 4,8$  mV.

**Tabela 7. Wyniki pomiarów rezystancji i spadków napięcia po wykonaniu próby starzeniowej**

Lp.	Punkt pomiarowy	Końcówki Al-Cu zaciśnięte na żyłę aluminiowej 5 klasy o przekroju 16 mm <sup>2</sup>			Końcówki H...ERHN zaciśnięte na żyłę miedzianej 5 klasy o przekroju 16 mm <sup>2</sup>		
		Prąd [A]	Zmierzona rezystancja [ $\mu\Omega$ ]	Spadek napięcia [mV]	Prąd [A]	Zmierzona rezystancja [ $\mu\Omega$ ]	Spadek napięcia [mV]
Pomiar przed próbą starzeniową							
1	1 A-B	9,82	121,7	1,19	9,82	75,7	0,74
2	2 A-B	9,82	117,6	1,15	9,82	71,1	0,69
3	3 A-B	9,82	121,8	1,19	9,82	72,2	0,70
4	4 A-B	9,82	120,6	1,18	9,82	69,7	0,68
5	5 A-B	9,82	115,0	1,12	9,82	73,0	0,71
Pomiar po 192 cyklach							
1	1 A-B	9,65	120,2	1,18	9,65	74,3	0,73
2	2 A-B	9,65	117,1	1,15	9,65	67,2	0,66
3	3 A-B	9,65	114,1	1,12	9,65	70,3	0,69
4	4 A-B	9,65	111,0	1,09	9,65	69,2	0,68
5	5 A-B	9,65	114,1	1,12	9,65	72,3	0,71



Rys. 9. Budowa układu do pomiaru przyrostu temperatury przedłużacza przemysłowego



Rys. 10. Aplikacja końcówki HMA w gnieździe/wtyczce przenośnej 63A

mionowym 32–125 A, czas obciążenia ciągłego wynosił 2 h. Temperaturę uznaje się za ustabilizowaną, jeżeli w czasie 10 min nie zmienia się ona więcej niż  $\pm 2$  K. Dla przedstawionego na rys. 11. układu, parametry próby były następujące: czas grzania – 120 min, czas chłodzenia – 45 min, prąd w stanie ustalonym – 62–64 A, a wyniki pomiarów przedstawione są w tabeli 8.

Wyniki testu były pozytywne, ponieważ przyrost temperatury ponad temperaturę otoczenia, mierzony na poszczególnych wtykach/gniazdach wynosił  $\leq 50$  K.

## Aplikacja końcówek HMA w przedłużaczu przemysłowym

Weryfikacja opracowanego rozwiązania końcówek HMA została przeprowadzona poprzez wykonanie, na bazie wtyczki przenośnej i gniazda przenośnego 63 A oraz kabla aluminiowego pięćżyłowego z żyłami 5 klasy o przekroju 16 mm<sup>2</sup>, przedłużacza przemysłowego i sprawdzenie przyrostów temperatury (rys. 9).

Końcówki HMA 16/18, nałożeniu do ich wnętrza smaru kontaktowego SK-AL., zostały zaprasowane na żyłach aluminiowych za pomocą narzędzia PZP 25/10-25/T z gniazdem zaprasowującym z pojedynczym karbem (rys. 10). Na jednym końcu kabel został zakończony gniazdem przenośnym, a na drugim wtyczką przenośną o obciążalności znamionowej 63 A. Tak wykonany przedłużacz podłączono do takiego samego zestawu wtyczki i gniazda przemysłowego 63 A, do których podłączono kabel miedziany pięćżyłowy z żyłami 5 klasy o przekroju 16 mm<sup>2</sup> (rys. 11.). Żyły kabla miedzianego zakończono końcówkami tulejkowymi H 16/18 ERHN, które zaprasowano za pomocą narzędzia PZP 16RL/6KT/0.08-16 z gniazdem zaprasowującym na sześciokąt (rys. 11.).

Badanie przyrostu temperatury wykonano na podstawie wytycznych zawartych w pkt. 22 normy PN-EN 60309-1:2002 – przyrost temperatury wtyczki i gniazda, w którym jest zamontowany przewód z zaciśniętą na nim tulejką HMA lub H...ERHN, nie może przekroczyć 50 K ponad temperaturę otoczenia przy obciążeniu prądem znamionowym dla danego przekroju. Zgodnie z wymaganiami normy dla osprzętu o prądzie zna-

**Tabela 8. Wyniki pomiarów przyrostów temperatury przedłużacza przemysłowego 63 A**

Lp.	Punkt pomiarowy		Końcówki Al-Cu zaciśnięte na żyłę aluminiowej 5 klasy o przekroju 16 mm <sup>2</sup>		Końcówki H...ERHN zaciśnięte na żyłę miedzianej 5 klasy o przekroju 16 mm <sup>2</sup>	
			Zmierzona temperatura [°C]	Przyrost temperatury [°C]	Zmierzona temperatura [°C]	Przyrost temperatury [°C]
1	Wtyk	zasilanie	47,50	23,61	44,20	19,70
2		przedłużacz	50,35	26,46	43,71	19,21
3	Gniazdo	zasilanie	46,78	22,89	43,29	18,79
4		przedłużacz	53,43	29,54	43,47	18,97
6	Przewód P1		60,42	36,53	49,71	25,21
7	Przewód P2		59,63	35,74	49,61	25,11
8	Tpom		23,89		24,5	





Rys. 11. Zdjęcie przedłużacza na stanowisku badawczym

## Wnioski

Badania porównawcze końcówek HMA 16/18 zaprasowanych na żyłę Al. 5 klasy z końcówkami typ H 16/18 ERHN zaprasowanych na żyłę Cu 5 klasy pokazały, że zaproponowane rozwiązanie zakończenia żyły kabla aluminiowego spełnia swoją funkcję zarówno pod kątem mechanicznym (pomiar zgładu, pomiar siły wyciągającej), jak również pod kątem elektrycznym (spadki napięć, rezystancja połączenia). Dzięki optymalnym parametrom elektrycznym i mechanicznym, końcówka HMA uzyskuje również pozytywne wyniki sprawdzenia przyrostów temperatury.

Zaproponowanie użytkownikowi końcówki, którą zaprojektowano na podstawie wytycznych normy DIN 46228/1, umożliwia bezpieczne podłączenie żyły aluminiowej do zacisku wykonanego z miedzi lub jej stopów i nie wymaga budowy nowej bazy narzędziowej.

Przyrosty temperatury w przedłużaczu przemysłowym, wykonanym na bazie gniazd oraz wtyczek przenośnych i kabla z żyłami aluminiowymi 5 klasy zakończonymi końcówkami HMA, mieszczą się w granicach zdefiniowanych w przywołanym dokumencie normatywnym. Badania pokazały, że przy odpowiednio zaprojektowanej końcówce oraz zastosowanej technice zaprasowywania można zapewnić spełnienie wymagań technicznych i eksploatacyjnych dla przedłużaczy z żyłami aluminiowymi 5 klasy.

Wykonanie przedłużacza z żyłami aluminiowymi 5 klasy umożliwia redukcję jego masy i kosztów wykonania, przy zachowaniu odpowiednich parametrów elektrycznych nie gorszych niż obecnie stosowane przedłużacze z żyłami miedzianymi 5 klasy.

## Bibliografia

- [1] Karty katalogowe producenta kabli aluminiowych, TFK.
- [2] Karty katalogowe producenta kabli miedzianych, ELEKTROKABEL.
- [3] Karty katalogowe producenta gniazd/wtyczek przenośnych 63A, PCA.
- [4] Karty katalogowe producenta złączek jednorowowych, OUNEVA.
- [5] <https://www.dehn-international.com>.

# Ultraszybkie wyłączniki próżniowe prądu stałego eksploatowane przez MPK-Łódź Sp. z o.o.

Jakub Gałęski  
MPK-Łódź Sp. z o.o.

W latach 2020–2021 MPK-Łódź Sp. z o.o. przeprowadziło eksploatację dozorową innowacyjnego, ultraszybkiego wyłącznika prądu stałego typu AFB-25 na niemodernizowanej podstacji trakcyjnej w Łodzi. Zebrane wnioski i pozytywne doświadczenia w trakcie codziennej eksploatacji wykazały, że wyprodukowany i dostarczony przez firmę PLUTON Polska Sp. z o.o. ultraszybki, próżniowy wyłącznik prądu stałego typu AFB-25, zostanie zastosowany w nowej podstacji trakcyjnej ŁĄKOWA. Uruchomiona w grudniu 2021 roku przez MPK-Łódź Sp. z o.o. nowa podstacja trakcyjna tramwajowa ŁĄKOWA w Zgierzu została wyposażona w sześć ultraszybkich wyłączników próżniowych prądu stałego [1].

## Zasada działania ultraszybkiego wyłącznika próżniowego prądu stałego

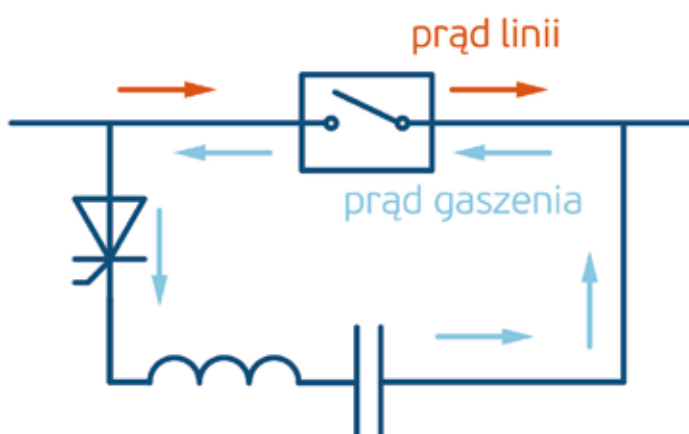
Działanie zastosowanych w podstacji trakcyjnej ŁĄKOWA ultraszybkich wyłączników próżniowych prądu stałego opiera się na umieszczeniu styku obwodu głównego w komorze próżniowej.

Przed włączeniem system sterowania ultraszybkiego wyłącznika próżniowego prądu stałego przeprowadza szereg kontroli, w tym: kontrolę napięcia potrzeb własnych, kontrolę napięć wysokonapięciowych kondensatorów wyłączenia i gaszenia, kontrolę sprawności tyrystorów gaszenia i diod bocznikujących.

Proces wyłączenia realizowany jest przez system sterowania, który oddziałuje na tyrystor wyłączenia. Przy otwieraniu tyrystora energia



Rys. 1. Ultraszybki wyłącznik próżniowy prądu stałego typu AFB-25 (foto autor)

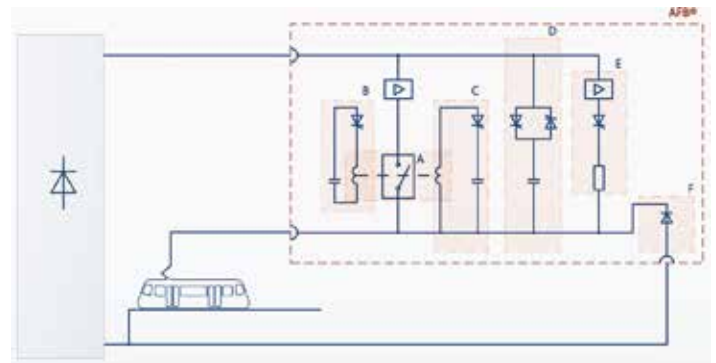


Rys. 2. Schemat ideowy [2]

zgromadzona w wysokonapięciowym kondensatorze wyłączenia jest komutowana na cewkę wyłączającą. Pole magnetyczne cewki wyłączającej oddziałuje na mechanizm wyłączenia, który aktywuje ruchomy styk komory próżniowej, w wyniku czego styki zasilania komory otwierają się. W momencie rozpoczęcia otwierania styków między nimi zaczyna palić się łuk, który jest wygaszany przez energię zgromadzoną w uprzednio

naładowanym kondensatorze wysokiego napięcia. Prąd rozładowania kondensatora jest komutowany przeciw fazie do podstawowego prądu obwodu zasilania. W momencie, gdy algebraiczna suma prądów jest równa zero, łuk gaśnie, po czym styki rozchodzą się, odłączając obwód zasilania. Proces otwierania styków głównych zachodzi w sposób ultraszybki, z czasem wynoszącym 1 ms.

## Budowa ultraszybkiego wyłącznika próżniowego prądu stałego



Rys. 3. Schemat zasadniczy [2]

- A – komora próżniowa z systemem sterowania włączaniem i wyłączeniem styku głównego.
- B – Cewka sterowania włączenia głównego styku, aktywowana za pośrednictwem komutacji poprzez tyrystor na uprzednio naładowany kondensator.
- C – Cewka sterowania wyłączenia styku głównego, aktywowana drogą komutacji przez tyrystor na uprzednio naładowany kondensator. Ładowanie kondensatora jest cały czas kontrolowane przez system sterowania.
- D – Główny kondensator łączeniowy, załączany za pośrednictwem komutacji przez tyrystory. Ładowanie kondensatora jest cały czas kontrolowane przez system sterowania.
- E – Blok próby linii wyłącznika.
- F – Dioda wsteczna, w celu bocznikowania prądów obciążenia podczas wyłączania w kierunku prostym.

## System sterowania i wewnętrznego monitorowania ultraszybkiego wyłącznika próżniowego prądu stałego

Ultraszybki wyłącznik prądu stałego został wyposażony w autonomiczny system sterowania oraz wewnętrznego monitorowania, realizujący niezbędne funkcje zabezpieczeniowe. Telesterowanie oraz telepomiar wyłącznika wykonywane są poprzez izolowany interfejs RS-485 w oparciu o protokół Modus RTU. Ponadto w automatyce wyłącznika występuje sterowanie sygnałami dyskretnymi przez izolowane dyskretnie wejścia i wyjścia z własnym zasilaniem zewnętrznym. Zastosowany układ automatyki wyłącznika realizuje następujące funkcje systemowe:

- sterowanie pracą wszystkich zespołów i części wyłącznika,
- ciągła diagnostyka węzłów wyłącznika,
- odbiór sygnałów sterowania z poziomu nadrzędnego (poprzez sygnały dyskretnie i izolowany interfejs RS-485, protokół Modus RTU),





Rys. 4. Elementy składowe wyłącznika po zdjęciu obudowy

- pomiary napięć i prądów zasilania,
- wydawanie informacji o stanie systemu i pomiarów dla poziomu nadrzędnego,
- wbudowany interfejs HMI w postaci ekranu LCD z klawiaturą, pozwalający na konfigurowanie podstawowych parametrów systemu,
- sterowanie systemem zabezpieczeń przed przebiegami komutacyjnymi.

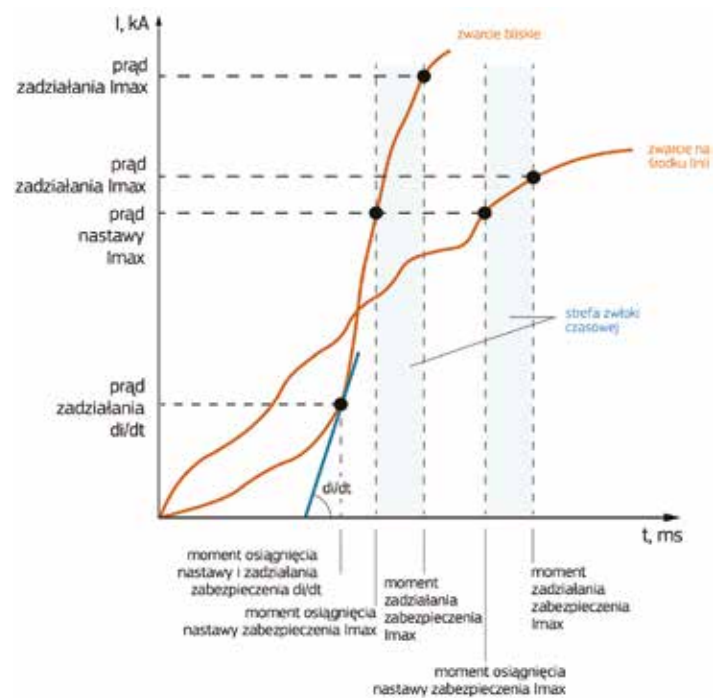
W zakresie konstrukcyjnym system sterowania wyłącznika składa się z trzech modułów:

- moduł procesorowy, realizujący inteligentne funkcje przetwarzania danych,
- moduł pomiarowy, wykonujący pomiar napięcia zasilania i przekazywania danych do modułu procesorowego,
- moduł sterowania tyrystorami, który zapewnia izolację galwaniczną i tworzenie impulsów do sterowania tyrystorami.

System sterowania posiada wbudowane, konfigurowalne funkcje zabezpieczeniowe:

- zabezpieczenie nadprądowe, którego zadziałanie następuje przy przekroczeniu wartości zmierzonego prądu wyższej od wartości zadanej (nastawy) bez zwłoki czasowej,

- zabezpieczenie nadprądowe ze zwłoką czasową, którego zadziałanie następuje przy przekroczeniu wartości zmierzonego prądu wartości zadanej (nastawy) w ciągu określonego przedziału czasowego (zwłoka czasowa),
- zabezpieczenie od szybkości narastania prądu ( $di/dt$ ). W przypadku przekroczenia zadanej szybkości narastania prądu, wyłączenie jest przeprowadzane do momentu osiągnięcia nastawy zadziałania zabezpieczenia nadprądowego lub zabezpieczenia nadprądowego ze zwłoką czasową, tym samym zmniejsza się czas procesu awaryjnego i ograniczony zostaje maksymalny prąd zwarcia. Sprzyja to znacznemu zwiększeniu zasobów wyłącznika, zmniejszeniu liczby awarii wyposażenia stacji, wyeliminowaniu przepalania się kabli sieci trakcyjnej.



Rys. 5. Działanie zabezpieczenia  $di/dt$  [2]

## Podsumowanie

Eksploatowane przez MPK-Lódź Sp. z o.o. ultraszybkie wyłączniki próżniowe prądu stałego charakteryzują się niewątpliwą zaletą, jaką jest brak tradycyjnej komory gaszeniowej, co przekłada się na brak emisji gazów towarzyszących przy powstawaniu łuku elektrycznego łączeniowego, jak ma to miejsce w tradycyjnym wyłączniku magnetydmuchowym. Ponadto ultraszybkie wyłączniki próżniowe prądu stałego posiadają następujące cechy:

- dużą prędkość wyłączenia prądów zwarcia – czas otwierania styków 1 ms,
- bezłukowa komutacja prądów gwarantuje wyłączenie prądów zwarcia i małych prądów obciążenia,
- wbudowany system pomiaru i zabezpieczenia pozwalający na precyzyjne ustawienie nastaw,
- wbudowane zabezpieczenie nadprądowe i zabezpieczenie przed dużą szybkością narastania prądu, pozwalające na identyfikację i wyłączenie wszelkiego rodzaju zwarcia,
- funkcja testowania na obecność zwarcia zwiększa żywotność wyłącznika ze względu na brak możliwości załączenia wyłącznika na zwarcie,
- brak wyrzutu plazmy podczas wyłączenia prądów zwarcia,



- brak produktów spalania i ich osadów na elementach wyłącznika i konstrukcji rozdzielnic,
- obniżenie ryzyka powstania pożaru, brak otwartych ognisk tworzenia się plazmy podczas komutacji,
- brak komory gaszącej łuk, a co za tym idzie konieczności jej konserwacji,
- brak konieczności konserwacji układu styków obwodu głównego podczas eksploatacji, ze względu na brak produktów spalania na elementach,
- eliminacja konieczności przeglądów, konserwacji i wymiany komory próżniowej do końca jej żywotności mechanicznej przy dużej ilości cykli łączeniowych z maksymalną wielkością prądów zwarciovych.

źródło:

- [1] Biuletyn Techniczno-informacyjny Stowarzyszenia Elektryków Polskich Oddział w Łodzi nr 1/2022 artykuł pt. „Nowoczesna kontenerowa podstacja trakcyjna ŁĄKOWA w Zgierzu”, autor Jakub Gałęski.
- [2] [www.pluton.ua](http://www.pluton.ua) (dostęp 08.04.2023).

## Włodzimierz Kędziora (1946 – 2023)



6 kwietnia 2023 roku na cmentarzu rzymsko-katolickim pw. św. Józefa w Łodzi przy ulicy Ogrodowej pożegnaliśmy zmarłego 1 kwietnia, po długiej i ciężkiej chorobie, naszego Kolegę, Przyjaciela, Mentora i Nauczyciela, wieloletniego członka Zarządu i dyrektora łódzkich elektrociepłowni i sieci ciepłowniczej, eksperta branży energetycznej, Włodzimierza Kędziore.

Włodek urodził się 28 listopada 1946 r. w Łodzi.

Po ukończeniu III Liceum Ogólnokształcącego im. Tadeusza Kościuszki w Łodzi zdał egzamin na Wydział Elektryczny Politechniki Łódzkiej. I tam Go poznałem. Od drugiego roku studiów zaprzyjaźniliśmy się i wspólnie przygotowaliśmy do egzaminów. Dołączyło do nas jeszcze dwóch kolegów i ta wspólna nauka poskutkowała tym, że cała czwórka doszła do końca studiów bez negatywnych wyników. Oczywiście, poza nauką było studenckie bytowanie, miejsce na rozrywkę, uczestnictwo w imprezach. Znane było Jego, ostre czasami, poczucie humoru. W tym czasie Włodek poznał swoją przyszłą małżonkę (studiowała na Wydziale Chemii Spożywczej) – Marylę.

Po ukończeniu studiów Włodek rozpoczął pracę w Zakładzie Energetycznym Łódź Miasto (ja w Zespole Elektrociepłowni). W EC 3 spotkaliśmy się po dwóch latach, kiedy Włodek przeszedł z ZEŁM na stanowisko energetyka. Tu został „odkryty” Jego talent i umiejętności trafnego diagnozowania przemian zachodzących w energetyce, szczególnie w kogeneracji i powierzono Mu prowadzenie i nadzór nad pracą energetyków we wszystkich zakładach zespołu. Od 1986 r. był członkiem Stowarzyszenia Elektryków Polskich.

W latach 1986–1990 został oddelegowany do pracy w MEGADEX-ie, przy uruchamianiu elektrociepłowni w Indiach. Był tam kierownikiem rozruchu. Ale nim do tego doszło, na własną prośbę przeszedł na stanowisko dyżurnego inżyniera ruchu w EC3, aby mocniej wejść w zagadnienie prowadzenia elektrociepłowni, które to doświadczenia pomogły Mu

w przyszłości w Indiach. Tu przypomnę, że w latach osiemdziesiątych Polska budowała w tym kraju kilka elektrowni i bloków energetycznych.

Po przyjeździe do Polski wrócił do Zespołu EC i od 1991 roku wszedł w skład Zarządu, jako zastępca dyrektora ds. technicznych. Pomimo zmian organizacyjnych i własnościowych, był na tym stanowisku do osiągnięcia wieku emerytalnego. Równolegle działał w Polskim Towarzystwie Elektrociepłowni Zawodowych, był doradcą w Zarządzie Dalkii Polska i Veolii Polska, przewodniczącym zespołów powoływanych przez Polskie Towarzystwo Elektrociepłowni Zawodowych w zakresie rynku energii elektrycznej. Był członkiem Rady Naukowej Instytutu Techniki Ciepłej w Łodzi i członkiem zespołu do spraw wprowadzenia mechanizmów rynkowych w sektorze wytwarzania energii elektrycznej, w zespole doradczym Urzędu Regulacji Energetyki. Przez 3 lata był doradcą Ministra Gospodarki, który odpowiadał m.in. za energetykę.

Pisał, publikował i wygłaszał referaty na konferencjach międzynarodowych i krajowych. I tak:

1. 10.1996, konferencja na temat: *Europe's Cogeneration Markets of the Future Prospects & Brussels Challenges* – konferencja zorganizowana przez COGEN EUROPE (23 kraje członkowskie). W imieniu polskich elektrociepłowni przedstawił swój referat w języku konferencyjnym pt. *Cogeneration in Poland*;
2. 2003 r., *Rynek Energii Skojarzonej* – konferencja II Forum Towarowej Giełdy Energii *Zmiany na rynku bilansującym* – konferencja Izby Gospodarczej Energetyki Ciepłej *Zmiany Prawa Energetycznego i mechanizm zakupu energii ze skojarzenia* – Zespół Ekonomiczny PTEZ.

**Referaty** na corocznej, międzynarodowej konferencji Rynek Energii Elektrycznej w Kazimierzu Dolnym:

- *Systemy ciepłownicze i skojarzenie – niektóre aspekty marketingu i regulacji,*
- *Elektrociepłownie na powstającym lokalnym rynku energii elektrycznej,*
- *Niektóre aspekty ustalania cen energii elektrycznej dla elektrociepłowni (referat nagrodzony),*
- *Liberalizacja – szanse i zagrożenia* – koreferat do referatów głównych,
- *Od restrukturyzacji... Do Unii Europejskiej* – koreferat do referatów głównych.

**Ważniejsze publikacje:**

1. „Konkurencja, regulacja i prywatyzacja sektora energetycznego” publikacja na temat: „Problemy rozwoju produkcji skojarzonej”

- w Polsce” – Polska Akademia Nauk, Instytut Nauk Ekonomicznych. Współautorem monografii był Marian Strumiłło, prezes Zarządu ZEC S.A. w Łodzi,
2. „Produkcja skojarzona na lokalnym rynku energii elektrycznej” – publikacja w Biuletynie Polskiego Towarzystwa Elektrociepłowni Zawodowych nr 6/97. Współautorem artykułu był Marian Strumiłło,
  3. „Przyszłość energetyki, ogniwa paliwowe” – publikacja w Biuletynie Polskiego Towarzystwa Przesyłu i Rozdziału Energii Elektrycznej nr 6/96. Współautorem publikacji był Wojciech Tabiś (wiceprezes PSE SA),
  4. „Czy powstające zasady funkcjonowania rynku lokalnego zdecydują o rozwoju produkcji energii w skojarzeniu?” – publikacja w Biuletynie Polskiego Towarzystwa Elektrociepłowni Zawodowych nr 2/96,

5. „Ceny energii elektrycznej w gospodarce skojarzonej” – artykuł w Rzeczpospolitej z dnia 22 grudnia 1995 r.

Przytoczyłem tu kilka przykładów wystąpień na konferencjach i publikacji, aby przypomnieć, a być może pokazać po raz pierwszy nawet dobrze znających Włodka kolegom Jego osiągnięcia na forum energetyki w Polsce. Jego osiągnięcia i możliwości intelektualne znali Jego zwierzchnicy. Włodek miał kilka bardzo poważnych propozycji stanowisk państwowych, które odrzucił. Jak mi mówił, głównym powodem tego była konieczność pracy poza Łodzią i rozstanie na dłuższy czas z rodziną. Rodzina była dla Niego najważniejsza – żona Maryla, córka Ania i wnuki, które z racji ich psot nazywał „inżynierami”. W ostatnich latach Jego życia była też choroba, która Go dotknęła.

Żegnaj Przyjacielu. Z naszej „czwórki” zostałem jeden. Do zobaczenia w tym lepszym podobno świecie.

*Andrzej Boroń*

## Bronisław Hauzer (1944 – 2023)



Stowarzyszenie Elektryków Polskich Oddział Łódzki żegna mgr. inż. elektryka Bronisława Hauzera, od 1964 roku członka naszego stowarzyszenia. Choroba zaskoczyła Jego i nas wszystkich niespodziewanie i pomimo starań lekarzy była nieubłagalna. Odszedł od nas w dniu 19.05.2023 roku.

Swój zawód wybrał kierując się tradycjami rodzinnymi, ukończył Technikum Energetyczne Nr 1 w Łodzi przy al. Politechniki

38. Wielką Jego pasją był sport i to w kilku dziedzinach. W technikum grał w siatkówkę w Szkolnym Kole Sportowym. Na Ogólnopolskim Turnieju Szkół Średnich w Piłce Siatkowej, grając w reprezentacji Technikum Energetycznego Nr 1 zdobył mistrzostwo Polski.

Studia odbył na Politechnice Łódzkiej na kierunku elektroenergetyka. Ukończył je w 1969 roku, uzyskując tytuł magistra inżyniera elektryka. Pracę zawodową podjął w Biurze Projektów Budownictwa Ogólnego Miastoprojekt 2 w Łodzi przy ul. Więckowskiego, wyróżniając się dużym zaangażowaniem społecznym, był członkiem Rady Pracowniczej, a w trudnych czasach przy przekształceniu biura projektów, pełnił czasowo funkcje dyrektora biura.

Po rozwiązaniu Biura Projektów Miastoprojekt 2 w latach 90., podjął samodzielną działalność gospodarczą w zakresie projektowania i nadzoru na budowach instalacji elektrycznych oczyszczalni ścieków i przepompowni osiedlowych w wielu miejscowościach województwa łódzkiego. Wykonując te prace osiągnął duże sukcesy i uznanie. Do ostat-

ni chwil był zajęty realizacją swoich tematów. Wolne chwile Broniek poświęcał swojej wielkiej pasji – żeglarsztwu, żeglując po Wielkich Jeziorach Mazurskich w towarzystwie żeglarzy z Klubu Żeglarskiego Politechniki Łódzkiej oraz na wielu akwenach wokół Europy. Następną jego pasją było nurkowanie z profesjonalnym sprzętem, przede wszystkim w Morzu Czerwonym w Egipcie, a także w Morzu Śródziemnym i w Morzu Bałtyckim.

Działał w Kole SEP w Biurze Projektów Miastoprojekt 2, a następnie w zarządzie Koła Terenowego Nr 1, równocześnie był członkiem Kolegium Sekcji Instalacji i Urządzeń Elektrycznych Oddziału Łódzkiego SEP. Był także członkiem Łódzkiej Okręgowej Izby Inżynierów Budownictwa od momentu jej powstania.

Dziękujemy Ci Bronku za przekazywanie na naszych zebraniach Koła Terenowego Nr 1 i Kolegium Sekcji Instalacji i Urządzeń Elektrycznych cennych spostrzeżeń, rad i rozwiązań problemów odnośnie do wykonawstwa oraz projektowania urządzeń przepompowni, za uczestnictwo w targach dla elektryków w Bielsku-Białej, za wielkie zaangażowanie w pracy społecznej Oddziału Łódzkiego SEP.

Bronisław Hauzer odznaczony został między innymi Srebrną i Złotą Odznaką Honorową SEP.

Odszedł od nas Kolega zawsze szanowany, lubiany i doceniany w swojej fachowości. Bronku odszedłeś od nas za wcześnie, byłeś bardzo aktywny w działalności społecznej i w sprawach zawodowych do ostatnich dni swojego życia, stawiałeś przed sobą wykonanie jeszcze wielu zadań inwestycyjnych. Śp. drogi Bronku, nie ma Cię już wśród nas, ale nie umarłeś, tylko odszedłeś, serdeczny przyjaciel nigdy nie umiera, żyje wciąż w myślach, słowach i wspomnieniach. Będziemy zawsze pamiętali o naszych wspólnych spotkaniach, rozmowach, żartach, a fakt, że Ciebie już na następnych spotkaniach nie będzie, zostanie dla nas ogromnie smutnym przeżyciem.

Rodzinnie i najbliższym z powodu śmierci naszego Kolegi Bronka, wyrazy głębokiego współczucia składają przyjaciele ze Stowarzyszenia Elektryków Polskich Oddział Łódzki.

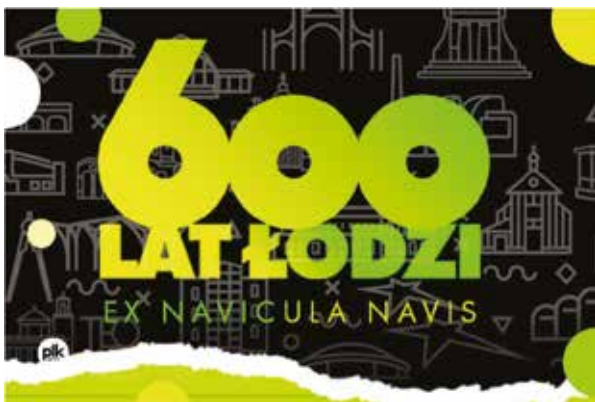
Żegnamy Cię Bronku!

*Henryk Małasiński*

# Oddział Łódzki SEP na tle 600-letniej historii Łodzi

Andrzej Boroń  
Oddział Łódzki SEP

To już kolejny raz, kiedy piszę o historii mojego miasta. Miasta, w którym się urodziłem i w którym cały czas mieszkam. Miasta, którego uroki odkryłem już dawno, jeszcze w liceum i którego urokiem się cały czas zachwycam. Tym razem w kontekście wpisywania się historii Oddziału Łódzkiego SEP w dzieje miasta i wzajemnych relacji. Znalazła tu miejsce również historia energetyki łódzkiej i jej historyczne związki z Łodzią.



To oficjalne logo urodzin Łodzi, które widać w mieście na każdym kroku. Znajduje się na nim napis EX NAVICULA NAVIS, czyli nie od razu Łódź zbudowano, a raczej „z łódeczki łódź”.

Jest to motto widniejące np. na współczesnym sztandarze naszego miasta, które w lakoniczny sposób oddaje sens niezwyklej przemiany, jaka dokonała się w dziejach Łodzi. Dewiza funkcjonuje w formie łacińskiej, ale rodowód ma niemal współczesny. Na początku XX w. rozpoczęła się publiczna debata nad potrzebą zmiany herbu Łodzi. W 1903 r. redakcja łódzkiej gazety „Rozwój” ogłosiła konkurs na stałe godło Łodzi. Znany historyk mediewista i heraldyk, prof. Jan Karol Kochanowski zaproponował na łamach „Kurieru Warszawskiego” i w „Tygodniku Ilustrowanym”, aby nowy projekt oparty był na pieczęci Łodzi z 1577 r. Jednak zakładał także drugą, bardziej rozbudowaną wersję, składającą się z dwóch części. Na pierwszej – stare godło, a w lewej części herb oddający współczesny obraz miasta. Oba godła miała zwieńczyć właśnie maksyma *Ex navicula navis* lub podobna. A że z małej łódeczki powstała wielka Łódź, to już wszystkim dobrze wiadomo...<sup>1</sup>

Do napisania tego artykułu, poza oczywiście „okrągłą” rocznicą miasta, zainspirowały mnie „wykopaliska” w Pasażu Schillera, przy których znajduje się Dom Technika i siedziba naszego oddziału, zaaranżowane

przez pracowników firm, wykonujących remonty i modernizację znajdujących się w pasażu rurociągów ciepłowniczych i wodociągowo-kanalizacyjnych. To oczywiście nie jest jedyna „okoliczność” połączenia z historią naszego miasta historii Oddziału Łódzkiego SEP. Ale o tym w dalszym ciągu artykułu.

Jak donosi INFORMATOR Łódzki (08.02.2023):

– *Znaleziska na łódzkich budowach to już standard. O naszych odkryciach piszą na całym świecie. I nie bez przyczyny. Słynny skarb z Północnej 23 nie jest jedyny. Ponad 1000 artefaktów udało nam się wykopać na Starym Rynku. Pasaż Schillera również okazał się bogaty w znaleziska: fundamenty dawnych zabudowań należących do łódzkiego fabrykanta Ferdynanda Endego, tabakiera, obrączka czy liczne elementy ceramiki. Obecnie znaleziska są pod opieką archeologów, są starannie czyszczone i poddawane konserwacji.*

– *W centralnej części pasażu Schillera, po zerwaniu nawierzchni, odsłoniły się fundamenty dawnych oficyn. Pod koniec XIX w. od frontu przy ul. Piotrkowskiej stały drewniane domy, a za nimi murowane oficyny, których część zachowała się do dzisiaj. Dalej nieruchomości miały ogrody i zabudowania gospodarcze sięgające ul. Sienkiewicza. Stojąca przy ul. Piotrkowskiej 108 kamienica została wzniesiona w roku 1884 jako obiekt dwupiętrowy w stylu eklektycznym z akcentami baroku i renesansu. W 1894 r. Ende na swojej nieruchomości wybudował trzypiętrową tkalnię ręczną według projektu architekta Franciszka Chelmińskiego i inżyniera Fryderyka Miksa. Od 1899 r. w jednej z oficyn miało swoją siedzibę Towarzystwo Śpiewacze „Lutnia”. Pod tym adresem znajdował się również skład fabryki wełnianej „Landau i Weile” i zakład litograficzny Leopolda Zonera. Wszystkim łodzianom adres Piotrkowska 108 kojarzył się z siedzibą dawnej kawiarni „Hortex”.<sup>2</sup>*

Swoistym fenomenem w dziejach Łodzi jest fakt, że choć uzyskała ona prawa miejskie 600 lat temu, to najstarsze zachowane artefakty na terenie obecnej aglomeracji, czy nawet historyczne ślady pochodzą z XVII/XVIII w. Przyczyną takiego stanu rzeczy był zapewne utrzymujący się przez niemal cztery stulecia stan stagnacji rolniczego, feudalnego miasteczka, należącego do biskupstwa włocławskiego, w którym mieszkało zaledwie kilkuset mieszkańców trudniących się uprawą roli lub drobnym rzemiosłem. Zobaczmy zatem, co sprzed kilku wieków na terenie Łodzi pozostało.

W granicach dawnego miasta najstarszy jest kościół św. Józefa przy ul. Ogrodowej. Pierwotnie był pw. Wniebowstąpienia NMP i stał na tzw. Górkach Kościelnych, czy Plebańskich (pl. Kościelny). Na przełomie XIV i XV w. erygowano parafię łódzką i stanął pierwszy drewniany kościół, o którym niewiele wiadomo.

W latach 1765–1768 powstała tam nowa świątynia na murowanym fundamencie. Wraz ze wzrostem liczby mieszkańców Łodzi pod koniec XIX w. postanowiono wybudować większą świątynię, jednak władze carskie nakazały wyburzyć stary kościół. Wtedy ówczesny proboszcz, ks. Jan Siemiec, wpadł na pomysł, aby przenieść kościół na dawny cmentarz przy ul. Ogrodowej, na którym nie chowano już zmarłych. Aby przekonać

<sup>1</sup> <https://uml.lodz.pl/aktualnosc-lodzpl/artukul-lodzpl/lodzianizmy-ex-navicula-navis-lacinska-dewiza-ktora-swietnie-opisuje-lodz-id50132/2022/5/16/>.

<sup>2</sup> <https://lodz.pl/artukul/pasaz-schillera-historyczne-znaleziska-odkryte-podczas-remontu-zdjecia-55343/>.





Wykopalisko w Pasażu Schillera. Foto: Andrzej Banasiak

władze rosyjskie, obiecano, że w ołtarzu zostanie umieszczony obraz św. Mikołaja, czyli patrona cara. I tak udało się ocalić kościół. W 1888 r. pracownicy fabryki I. K. Poznańskiego przenieśli świątynię w nowe miejsce ponoc w jeden dzień! W 1910 r. powstała tu parafia pw. św. Józefa, a dodatkowo na jej terenie urządzono park oraz postawiono figurkę patrona. Natomiast na pl. Kościelnym w latach 1888–1897 wzniesiono obecną, neogotycką świątynię pw. Wniebowzięcia NMP.

Najstarszy zachowany zabytek na terenie obecnej Łodzi to klasztor w Łagiewnikach. Łagiewniki w średniowieczu były wsią królewską, a potem przeszły w szlacheckie ręce. W wianie otrzymał je zięć Jerzego Beldowskiego, Samuel Żeleski, który po serii dziwnych wydarzeń w maju obiecał wznieść tutaj kaplicę św. Antoniego, ale słowa nie dotrzymał. Ponieważ zdarzały się przypadki widzenia świętego, Samuel nie zwlekał i wystawił drewnianą kaplicę obok uzdrowiającego źródła, do którego zaczęli ścierać pielgrzymi. Przybyli tu także franciszkanie, a ich klasztor został erygowany w 1681 r. Pod koniec XVII w. były tam trzy kapliczki: św. Antoniego, św. Rocha i Sebastiana oraz św. Walentego, a w ogródku klasztornym stał drewniany erem bł. o. Rafała Chylińskiego. W 1701 r. rozpoczęła się budowa murowanego kościoła, a sam klasztor został ukończony ostatecznie w 1764 r. Oskar Flatt pisał w 1853 r., że Łagiewniki są niczym „polskie Loreto”, do którego tłumnie ściera się pielgrzymi z całej Europy za sprawą cudów św. Antoniego. Klasztor, kościół i dwie kapliczki stoją do dziś, a Łagiewniki razem z 1200 ha starego lasu są osiedlem Łodzi i zielonymi płucami miasta.

A teraz ciekawostka dla mieszkańców Łodzi. Dotyczy pochodzenia nazw niektórych ulic naszego miasta.

Najstarszym łódzkim artefaktem, którego opis znamy, była do 1939 r. tzw. kolumna Jasia sieroty, usytuowana na Chojnach przy szosie do Piotrkowa. Upamiętniała wydarzenie, które miało miejsce na początku XVII w. Jak głosi legenda, na terenie Chojen żył osierocony pastuszek Janek, którego przygarnęło podróżujące małżeństwo Mulinowiczów z Krakowa. Para usynowiła chłopca, zadbała o jego wychowanie i uczyniła spadkobiercą. Po latach Janek przybył w rodzinne strony i na pamiątkę wznosił marmurowy pomnik, którego opis znajdujemy w książce Oskara Flatta z 1853 r. Był to „szaro-marmurowy kamień wysoki na trzystaście łokci” (ok. 8 m), osadzony na czworobocznej podstawie (2 m) wykonanej z jednego bloku czarnego marmuru. Na podstawie umieszczono łańciski napis: „Bogu najlepszemu, najwyższemu wznosił Jan Mulinowicz, obywatel krakowski w Roku Pańskim 1634”. Więc był to także bodaj najstarszy

pomnik w Polsce, bo np. słynna kolumna Zygmunta powstała 10 lat później. W okresie międzywojennym mieszkańcy Chojen wzbogacili obelisk, ustawiając u jego podnóża olbrzymi polny głaz, upamiętniający bohaterów insurekcji: T. Kościuszkę i B. Głowackiego. W listopadzie 1939 r. Niemcy zniszczyli kolumnę i kamień, ale o ich istnieniu przypominają dziś nazwy pobliskich ulic: Kolumny i Mulinowicza.

Łódź zwana jest miastem czterech kultur, pełnym zabytków i wielu historii. Pierwsze wzmianki o naszym mieście pochodzą z 1332 roku, natomiast prawa miejskie Łódź otrzymała w 1423, a wraz z nimi pozwolenie na organizowanie targów. Na początku XVIII wieku rolnicze miasteczko liczyło sobie zaledwie około 800 mieszkańców, co zmieniło się po najazdach szwedzkich, kiedy to nastąpiło wyludnienie i upadek miasteczka. Łódź po II rozbiórce Polski trafiła pod zabór pruski, liczyła około 250 mieszkańców, a obszarem obejmowała jedynie obecną Stare Miasto. Przełom w dziejach Łodzi nastąpił w 1820 roku. Dzięki decyzji władz, miasteczko zostało włączone do grona osad przemysłowych, a jego głównym celem stało się tkactwo i sukiennictwo.

Od tego momentu zaczyna się przemysłowy okres i rozpoczynają się lata świetności miasta. Do Łodzi przybywali przedsiębiorcy i robotnicy m.in. z Wielkopolski i Śląska, ale głównie z Brandenburgii, Saksonii, Czech i Moraw. Na przełomie 35 lat (1830–1865) dziesięciokrotnie wzrasta liczba ludności z 4000 do 40 000, by w 1914 roku osiągnąć liczbę 500 tysięcy. Taki przyrost demograficzny jest rekordem na skalę światową. Współczynnik wzrostu liczby ludności w drugiej połowie XIX wieku w Łodzi wynosił ponad 2000% i był niemal dwudziestokrotnie wyższy od największego w ówczesnej Europie, którym mógł pochwalić się Londyn. W ten oto sposób Łódź przeobraziła się z niewielkiej osady w duże miasto przemysłowe. W tak zwanej wielkoprzemysłowej Łodzi rozwijały się liczne manufaktury. Pierwszorzędny przykład może stanowić kompleks fabryczny Ludwika Geyera, rozwijający się od 1828 r. – z pierwszą na terenach Królestwa Polskiego, zakupioną w Belgii maszyną parową (1839) – znany dziś jako Biała Fabryka. Przedsiębiorstwo to w latach trzydziestych cieszyło się statusem największego przedsiębiorstwa przemysłowego w Królestwie Polskim. Głównymi odbiorcami ówczesnych wyrobów łódzkich fabrykantów były Chiny oraz Rosja.



Foto: Jacek Kuczkowski

Po upadku powstania listopadowego nastąpiło chwilowe załamanie handlu z zagranicą, co było wynikiem podniesienia stawek celnych. Wtedy to zaczął rozwijać się rynek wewnętrzny. Niebagatelny wpływ na to miało także wybudowanie linii kolejowej Fabryczno-Łódzkiej do Koluszek na trasie kolei Warszawsko-Wiedeńskiej, a po uwłaszczeniu chłopstwa, napływ taniej siły roboczej. W kolejnych latach, już bardzo dobrą sytuację poprawiło zniesienie przez Rosję granicy celnej. W tym okresie

powstawały i rosły w siłę fortuny przemysłowe Scheiblerów, Grohmanów, Poznańskich, pojawiały się pierwsze banki oraz towarzystwa udzielające kredyty handlowe. Lata świetności miasta Łodzi to okres wielkich szans dla Polaków, Niemców, Żydów i Rosjan. Wypada w tym momencie wspomnieć o wielkim dziele, jakim jest „Ziemia Obiecana” W. Reymonta. Ślady tychże czterech kultur są widoczne w dzisiejszej Łodzi w postaci zespołów pofabrycznych, zabytków architektonicznych, świątyń czy cmentarzy.

Niezwykle interesujący może być spacer po naszym mieście, w czasie którego nie można pominąć kilku szczególnych miejsc, które postaramy się teraz przybliżyć i zachęcić do ich odwiedzenia. Będąc w Łodzi trudno nie wybrać się na spacer ulicą Piotrkowską, która jest jednym z najdłuższych deptaków w Europie. Wzdłuż tej reprezentacyjnej ulicy naszego miasta znajdują się eklektyczne i secesyjne kamienice z XIX i XX wieku, m.in.: neobarokowy pałac Juliusza Heinzla z 1882 r. przy ul. Piotrkowskiej 104 (obecnie siedziba władz miejskich), pałac F. W. Schweikerta z początku XX wieku przy ul. Piotrkowskiej 262/264 (obecnie siedziba Instytutu Europejskiego), neorenesansowy pałac braci Steinertów z 1896 r. przy ul. Piotrkowskiej 272, Dwór Ludwika Geyera z 1833 r. przy ul. Piotrkowskiej 286.

Ulica Piotrkowska zaczyna się Placem Wolności. Sięgając do lat, kiedy Łódź była jeszcze niewielką osadą, ów plac, stanowiący centrum, osadzony był na planie ośmiokąta foremnego. Początkowo pełnił rolę handlową, która utrzymała się jeszcze do początku poprzedniego stulecia. Przy owym placu znajdują się zbliżone do siebie architektonicznie budowle: ratusz oraz ewangelicki kościół św. Trójcy. W centrum placu ulokowany jest posąg Tadeusza Kościuszki.



Foto: Zbigniew Januszek

Szczególnym miejscem w naszym mieście jest imperium Poznańskiego. W chwili obecnej na jego terenie powstało centrum rozrywkowo-handlowe „Manufaktura” – kompleks kulturalno-handlowy, miejsce spotkań Łoździan i turystów z całego kraju. Jest to jeden z trzech zachowanych w Łodzi kompleksów fabryczno-rezydencjalnych, unikalnych na skalę światową. W neobarokowym, okazałym pałacu, znajdującym się przy ulicy Ogrodowej, mieści się Muzeum Historii Miasta Łodzi. Do kompleksu prowadzi monumentalna brama, na szczycie której znajduje się zegar odmierzający niegdyś czas pracy. Po drugiej stronie ulicy Ogrodowej, naprzeciw imperium Poznańskiego, możemy zobaczyć stary, drewniany, modrzewiowy kościół św. Józefa, pochodzący z 1765 roku.

Kolejnym ciekawym zabytkiem znajdującym się na terenie Łodzi jest Księża Młyn. Teren ten został zagospodarowany przez dwie rodziny fabrykanckie: Scheiblerów i Grohmannów. Pod koniec XIX wieku zakłady Scheiblera zajmowały 1/7 terytorium miasta i stanowiły największy kompleks fabryczny w Europie. Na terenie Księżego Młyna znajdują się dwa unikalne zespoły fabrykancko-rezydencjalne. Większość budynków zaprojektował Hilary Majewski, twórca 546 łódzkich budowli. Tuż przy

Księżym Młynie znajduje się budynek Straży Ogniowej z 1891 roku. Stylem nawiązuje on do reszty zabudowań kompleksu. W głębi wybudowano domy mieszkalne dla strażaków oraz stajnię. Przed budynkiem umieszczono zabytkową maszynę parową z początku XIX wieku.



Foto: Jacek Kuczkowski

To tylko jedno z nielicznych ciekawych miejsc, które warto zobaczyć w Łodzi. Miejsc takich są dziesiątki. Ambicją każdego łódzkiego fabrykanta z przełomu XIX i XX wieku było wybudowanie obok fabryki pałacu, świadczącego o zamożności właściciela. Dziś te pałace i wille, w większości odrestaurowane, są siedzibami szkół, instytucji kulturalnych i muzeów. Łódź współczesna nabiera nowego wyrazu. Odbывается w niej wiele niebanalnych imprez kulturalnych. Znajdują się tu teatry dramatyczne, Filharmonia Łódzka, Akademia Muzyczna, opera oraz muzea ze znanymi w świecie zbiorami (Muzeum Sztuki z jednym z największych zbiorów malarstwa współczesnego w Europie).



Foto: Jacek Kuczkowski

Dla Łoździan miasto jest małą ojczyzną z niepowtarzalnym urokiem, mającą swe korzenie w długoletniej tradycji miasta wielokulturowego, wielonarodowego i wielowyznaniowego. Łódź jest znaczącym i prężnie rozwijającym się ośrodkiem studenckim, a w świecie słynna jest Państwowa Wyższa Szkoła Filmowa, Telewizyjna i Teatralna, którą ukończyli m.in. Roman Polański i Andrzej Wajda. Jest prężny Uniwersytet Łódzki, Politechnika oraz kilka prywatnych szkół wyższych.

Pisząc o szkole filmowej warto wspomnieć, że studenci i absolwenci szkoły zauważyli w naszym mieście ciekawe miejsca, które można było wykorzystać w filmach i etiudach filmowych. Można tu przywołać choćby film Juliusza Machulskiego „Kingsajz”. Filmowa „Szuflandia” to budynek



przy ul. Wólczańskiej 17, przed którym stoi rzeźba Ola Jedliny, czyli Jacka Chmielnika, aktora z Łodzi, pochowanego na cmentarzu na Zarzewie. Piotrkowska 80 to miejsce, gdzie Ryszard Lenczewski kręcił film „Mental cut” (1984), który promował czwartą płytę Maanamu, a fragmenty filmu stanowiły teledyski do utworów. W tym podwórku kręcono „Lipstick on the glass”. Kilka lat później na podwórko powrócił Maciej Dejcer, kręcący „300 mil do nieba”. Wykorzystał podwórko Piotrkowskiej 80 do sceny ucieczki ze szpitala. Również na pierwszym piętrze budynku NOT, w którym znajduje się siedziba oddziału, nakręcono nagrodzony Oscarem film „Ida” – dramat filmowy z 2013 roku w reżyserii Pawła Pawlikowskiego, zrealizowany w koprodukcji polsko-duńskiej na podstawie scenariusza Pawła Pawlikowskiego i Rebeki Lenkiewicz.

Takich przykładów można podać dziesiątki. „Ziemia obiecana” była nakręcana w łódzkich plenerach, fabrykach i pałacach. Ale nie mogę tu pominąć EC1, gdzie nakręcano kilka filmów (np: „Cztery pancerni i pies” czy przygody Hansa Klossa). Nakręcane były również etudy studenckie. Przypominam sobie jedną z nich, której scenariusz przewidywał występ nagiej modelki – grającej „natchnienie” dla poety. Modelka występowała na dziedzińcu EC1 i choć jej występ trwał kilkanaście minut, groził zaprzestaniem produkcji, ponieważ prawie cała męska część załogi przyszła ten występ oglądać.

Już po przekazaniu miastu EC1, zwrócono się do mnie, jako byłego dyrektora EC1, z prośbą, abym oprowadził po EC Davida Lyncha, jednego z najbardziej kontrowersyjnych reżyserów amerykańskich naszych czasów. Lynch dowiedział się o EC1 będąc w łódzkiej filmówce. Kilukrotnie oprowadzałem go po elektrociepłowni. Najbardziej interesowała go stara kotłownia, którą uważał za doskonałą scenografię dla swoich projektów. Chciał tu utworzyć studio filmowe. Niestety, do porozumienia z miastem nie doszło.

Wracamy do historii Łodzi i łódzkiej energetyki. Szybki rozwój techniki sprawił, że niezależnie od zapotrzebowania na parę uzyskiwaną z małych kotłowni zakładowych, stopniowo wzrastało zainteresowanie energią elektryczną. W latach siedemdziesiątych i osiemdziesiątych XIX stulecia w Europie i Ameryce odnotowuje się „przezwrot” techniczny – poza wprowadzeniem udoskonalonych technologii, zapoczątkowane zostały zmiany w dziedzinie energetyki. Pierwsza o znaczeniu praktycznym elektrownia prądu stałego, powstała w 1882 roku w Nowym Jorku, wybudowana przez amerykańskiego wynalazcę Thomasa Alva Edisona.

Na ziemiach polskich pierwsza prądnica elektryczna została uruchomiona w kopalni „Czeladź” w 1875 roku. W następnych latach w Królestwie Polskim uruchomiono kilkadziesiąt małych prądnic, wytwarzających energię elektryczną dla celów wyłącznie oświetleniowych. Zastosowanie prądu przemiennego umożliwiło przesyłanie energii elektrycznej na większe odległości. Na terenach Królestwa Polskiego powstały pierwsze elektrownie miejskie: w 1901 roku w Radomiu, a w 1902 roku w Warszawie.

Podobna inicjatywa pojawiła się również w Łodzi, zakończona sukcesem w 1900 roku, kiedy to niemieckie Towarzystwo Akcyjne Simens & Halske uzyskało licencję na budowę elektrowni. Licencję tę wkrótce przekazano niemieckiemu Towarzystwu Elektrycznego Oświetlenia. Z pewnym wyprzedzeniem w stosunku do budowy elektrowni rozpoczęto instalowanie sieci kablowej w mieście. Pierwszą linię kablową niskiego napięcia ułożono pomiędzy Grand Hotelem, gdzie zainstalowano przez towarzystwo, napędzany lokomobilą agregat prądowtórny o mocy 60 kW a sklepem „American Diament Palace” przy ul. Piotrkowskiej 37. Po raz pierwszy energię elektryczną przesłano tą linią w dniu 7 maja 1906 roku. Do końca 1906 roku ułożono 60 km sieci kablowej i zainstalowano kilka podstacji transformatorowych. W grudniu uruchomiono fragment sieci o napięciu 3 kV.

Po niecałych 16 miesiącach budowy, 18 września 1907 roku uruchomiono w Elektrowni Łódzkiej pierwszy z dwóch turbozespołów o mocy

1,3 MVA, który rozpoczął pracę na sieć kablową obejmującą swym zasięgiem znaczną część miasta. Datę tę można traktować jako określającą rozpoczęcie działalności energetyki zawodowej. Już w styczniu 1908 roku okazało się, że szczytowe obciążenie elektrowni, której moc zaprojektowano na 6 MW, stanowi około 90% mocy zainstalowanej. W związku z tym szybko przystąpiono do realizacji następnego etapu budowy. Przed pierwszą wojną światową moc zainstalowana w Elektrowni Łódzkiej wynosiła już 21,1 MW, a długość sieci przesyłowej około 200 km. Uruchomiono również pierwsze uliczne latarnie i zamontowano prawie 700 sztuk transformatorów sieciowych o łącznej mocy 1,3 MVA. Należy tu podkreślić, że Elektrownia Łódzka, przed II wojną światową była jedną z dwóch największych elektrowni w Polsce.

W latach pięćdziesiątych powstała w Łodzi nowa elektrociepłownia – EC2, która kilka lat później połączyła się w jedną organizację z elektrownią, tworząc Zespół Elektrociepłowni w Łodzi. 10 lat później powstała kolejna elektrociepłownia – EC3 i już w latach siedemdziesiątych – EC4. W skład Zespołu EC wchodził również Zakład Sieci Ciepłych. EC1 pracowała do końca roku 1999 i w roku następnym została przekazana władzom miasta.

Po kilku latach EC1 odzyskała nowy żywot. 15 maja 2008 r. weszła w życie uchwała Rady Miejskiej powołująca do życia instytucję kultury „EC1 Łódź – Miasto Kultury”. Instytucja ta wspomagana przez Biuro ds. Inwestycji w Departamencie Gospodarowania Majątkiem Urzędu Miasta Łodzi, rozpoczęła w 2008 roku prace rewitalizujące obszar byłej elektrociepłowni. Całkowita wartość projektu wyniosła ponad 265 milionów złotych, w tym ponad 82 miliony pochodziły z Europejskiego Funduszu Rozwoju Regionalnego. Przeprowadzono renowację i modernizację budynków przemysłowych oraz ich adaptację do nowych funkcji. Podjęto prace konserwatorskie i restauratorskie zabytków przemysłowych w celu przystosowania ich do nowych ról. Rewitalizacja obiektów uwzględniła rangę i charakter obszaru, nawiązując do historycznego charakteru obiektów. Historyczny układ i „gęstość zabudowy” obszaru zostały w znacznym stopniu odtworzone.



Foto: Jacek Kuczkowski

W całości zachowano kubaturę, formę i w większości zewnętrzne cechy elewacji budynków z charakterystycznymi detalami w celu utrzymania klimatu historycznego. To właśnie na terenie EC1 w dniu 11 czerwca 2019 r. odbyła się uroczystość odsłonięcia tablicy pamiątkowej, upamiętniającej pierwszą siedzibę Oddziału Łódzkiego SEP. Była to jedna z uroczystości organizowanych z okazji przypadającego w 2019 roku jubileuszu 100-lecia SEP, a jednocześnie 100-lecia Oddziału Łódzkiego, który należał do jednego z sześciu oddziałów założycielskich. Uroczystego odsłonięcia tablicy



dokonali: prezes Veolii Energii Łódź S.A. Anna Kędziora-Szwagrzak i piszący te słowa, ostatni dyrektor EC1, wieloletni prezes i wiceprezes Oddziału.



*Andrzej Boroń i Anna Kędziora-Szwagrzak*

Konsekwencją rozwoju nowych dziedzin elektryki i energetyki było tworzenie w wielu krajach grup środowiskowych elektryków w ramach już istniejących organizacji technicznych. Początki społecznego ruchu polskich elektryków miały miejsce już w drugiej połowie XIX wieku. W dniach 8–10 września 1882 roku odbył się I Zjazd Techników Polskich w Krakowie, w którym udział wzięło 311 uczestników z terenów 3 zaborów i zagranicy.

W grudniu 1890 roku powstało pierwsze zrzeszenie techników łódzkich pod nazwą Sekcja Techniczna Łódzka Warszawskiego Oddziału Towarzystwa Popierania Rosyjskiego Przemysłu i Handlu. Technicy łódzcy byli jednymi z pierwszych, którzy zorganizowali się i działali na rzecz rozwoju przemysłu łódzkiego. 2 marca 1909 roku powstało Łódzkie Stowarzyszenie Techników, skupiające inteligencję techniczną, liczące 160 członków. W miarę upływu lat, w zakładach wzrastała liczba pracowników zajmujących się wyłącznie sprawami elektrycznymi i energetycznymi. Stale rosła liczba członków Elektryków Stowarzyszenia Techników Łódzkich, co spowodowało konieczność wyodrębnienia koła elektryków w celu sprawniejszego zajęcia się zagadnieniami specjalistycznymi.

Pierwsza wojna światowa nieco zahamowała działalność stowarzyszeniową oraz koniunkturę gospodarczą Łodzi. Z chwilą przejścia miasta pod okupację niemiecką, nastąpiła dewastacja i częściowy demontaż urządzeń wytwórczych elektrowni. Mimo tych działań Elektrownia Łódzka pracowała przez cały okres działań wojennych.

Krótko przed odzyskaniem niepodległości wznowiono pracę społeczną. W dniu 28 października 1918 roku w Łodzi powołano do życia Koło Elektrotechników liczące początkowo 32 członków. W dwa miesiące po jego zawiązaniu, w styczniu 1919 roku Towarzystwo Techniczne w Krakowie wystąpiło z inicjatywą zjednoczenia stowarzyszeń, kół, towarzystw, sekcji elektrotechnicznych działających w szeregu miast polskich i utworzenia Związku Elektrotechników Polskich.

Zjazd elektrotechników odbył się w dniach 7–9 czerwca 1919 roku w Warszawie. Datę tę uważa się za datę powstania Stowarzyszenia Elektrotechników Polskich, które w 1928 roku przyjęło nazwę istniejącą do dnia dzisiejszego – Stowarzyszenie Elektryków Polskich. Łódzkie Koło Elektrotechniczne wystąpiło na tym zjeździe jako jedno z kół założycielskich. Komisja Statutowa, złożona z przedstawicieli kół elektrotechnicznych, obradując w ciągu trzech dni opracowała projekt samodzielnej organizacji i przedłożyła zjazdowi do uchwalenia Statut Stowarzyszenia Elektrotechników Polskich.

W latach dwudziestych zaszły duże zmiany w działalności Stowarzyszenia. Reorganizacja SEP na podstawie nowego Statutu opracowanego

w latach 1928–1929 przyczyniła się do szerszej działalności stowarzyszenia. Jednym z ważniejszych wydarzeń tej reorganizacji było włączenie do SEP Stowarzyszenia Radiotechników, które przekształciło się w Sekcję Radiotechniczną SEP. Zaslugą Oddziału Łódzkiego SEP było uruchomienie wydziału elektrycznego przy Państwowej Szkole Włókienniczej, której absolwenci od 1933 roku zasiliли przemysł wysoko kwalifikowanymi technikami – elektrykami.

Czas okupacji stanowił bardzo trudny okres w historii Stowarzyszenia Elektryków Polskich. Wielu członków zginęło, wielu przebywało w obozach jenieckich bądź wyjechało poza granice kraju. Jednak nawet w tak trudnych chwilach, wszędzie tam gdzie znalazła się większa grupa elektryków, podejmowano działalność społeczno-zawodową w trosce o potrzeby kraju już po wojnie.

Wyzwolenie Łodzi 19 stycznia 1945 roku otworzyło nowy okres w historii Łodzi, ale również w życiu stowarzyszenia. Już w kilkanaście dni po wyzwoleniu Łodzi, inżynierowie i technicy zgromadzeni w mieście przystąpili do utworzenia organizacji technicznej, niezwykle potrzebnej do realizacji zadań powojennej odbudowy gospodarki narodowej. W dniu 24 lutego odbyło się pierwsze zebranie organizacyjne inżynierów i techników z terenów wyzwolonych, na którym powołano Ogólnopolskie Towarzystwo Techniczne reprezentujące wszystkie gałęzie i branże przemysłu. W sierpniu 1945 roku, na podstawie statutu z 1929 roku, Stowarzyszenie Elektryków Polskich uzyskało wpis do rejestru stowarzyszeń pod numerem 6.

Zebranie organizacyjne Oddziału Łódzkiego odbyło się 27 listopada 1946 roku. Wybrano Zarząd Oddziału z prezesem Czesławem Dąbrowskim oraz powołano komisję sieci oraz komisję ds. przepisów budowy i ruchu urządzeń elektrycznych.

Ożywienie działalności stowarzyszeniowej nastąpiło po 1957 roku, kiedy to na X Zjeździe SEP został uchwalony nowy statut SEP, zapewniający stowarzyszeniu samodzielność i autonomię wobec NOT (Naczelnej Organizacji Technicznej) oraz dający każdemu inżynierowi i technikowi prawo należenia do SEP, bez względu na miejsce pracy. W Łodzi rok 1957 utrwalił się powołaniem sekcji oddziałowych: Sekcji Energetycznej oraz Instalacji i Urządzeń Elektrycznych.

W związku ze znacznym rozwojem przemysłu okręgu łódzkiego, szybko rosła liczba zatrudnionych elektryków i energetyków, co spowodowało wprowadzenie dla nich egzaminów kwalifikacyjnych. W 1958 roku, na podstawie Zarządzenia Ministra Górnictwa i Energetyki, Państwowa Inspekcja Energetyczna powierzyła stowarzyszeniu prowadzenie egzaminów kwalifikacyjnych w celu sprawdzenia znajomości przepisów eksploatacji urządzeń oraz przepisów bhp.

W 1961 roku powołano Łódzką Grupę Rzeczników oraz Oddziałową Sekcję Przemysłu Elektrycznego, z której w 1962 roku wydzieliła się podsekcja Trakcji Elektrycznej. Lata 1972–74 w pracy Oddziału Łódzkiego SEP obfitowały w wydarzenia, które w znacznym stopniu miały związek ze społeczno-gospodarczym rozwojem kraju, regionu łódzkiego i miasta Łodzi. Obchodzono Rok Nauki Polskiej, 550-lecie nadania praw miejskich Łodzi i 50-lecie Łodzi przemysłowej. Zorganizowano Pierwsze Dni Techniki Regionu, a wkład Oddziału Łódzkiego polegał na pokazaniu dorobku kadry technicznej w okresie od IV Kongresu Techników Polskich oraz ustaleniu zamierzeń tej kadry na lata następne.

Kolejne lata w życiu stowarzyszenia, to intensywna działalność stowarzyszeniowo-gospodarcza, polegająca na organizowaniu szkoleń, konferencji i prezentacji, ale również troska o każdego członka Oddziału. To również rozwijanie działalności w kręgu edukacji szkolnej i akademickiej oraz ścisłe współdziałanie w tej dziedzinie z Politechniką Łódzką (szczególnie z Wydziałem Elektrycznym – dziś Wydziałem Elektrotechniki, Elektroniki, Informatyki i Automatyki), Kuratorium Oświaty i Wychowania oraz Łódzkim Centrum Doskonalenia Nauczycieli i Kształcenia Praktycz-

nego. Poza prowadzeniem kursów, wykładów i szkoleń, od wielu lat oddział organizuje lub współorganizuje konkursy na najlepszą pracę modelowo-konstrukcyjną w szkołach elektrycznych i elektronicznych, Szkolną Ligę Elektryki, Szkolną Ligę Mechatroniki, na najlepsze programy komputerowe, najlepiej zorganizowane Dni Elektryka w szkołach średnich oraz organizowany od ponad 40 lat konkurs na najlepszą pracę dyplomową magisterską i od ponad 10 lat na najlepszą pracę dyplomową inżynierską.

Wartymi odnotowania dla Łódzkiego Oddziału są również dwa fakty: uzyskanie osobowości prawnej przez Oddział w dniu 19 sierpnia 2004 r. oraz otrzymanie w dniu 6 października 2005 roku certyfikatu Systemu Zarządzania Jakością według normy PN-EN ISO 9001:2001 w zakresie:

- kursy, szkolenia i egzaminy kwalifikacyjne (w oddziale funkcjonują trzy komisje) dla grup eksploatacji i dozoru w rodzajach:
- urządzenia, instalacje i sieci elektroenergetyczne wytwarzające, przetwarzające, przesyłające i zużywające energię elektryczną;
- urządzenia wytwarzające, przetwarzające, przesyłające i zużywające ciepło oraz inne urządzenia energetyczne;
- urządzenia, instalacje i sieci gazowe wytwarzające, przetwarzające, przesyłające, magazynujące i zużywające paliwa gazowe;
- usługi techniczne, ekspertyzy, konferencje.

System Zarządzania Jakością jest certyfikowany i aktualizowany okresowo i obowiązuje w Oddziale przez cały czas. O organizowanych konkursach, seminariach i konferencjach oraz o nowych trendach w nauce i technice można przeczytać w wydawanym przez Oddział od 1997 roku Biuletynie Techniczno-Informacyjnym Oddziału Łódzkiego, który jest kontynuacją wydawanego (z przerwami) od 1962 roku „Informatora Oddziału”.

W 2022 roku, decyzją Zarządu, z inicjatywy darczyńcy Haliny Grzelak, powołany został Fundusz Stypendialny Oddziału Łódzkiego im. Lecha Grzelaka, Członka Honorowego SEP, wieloletniego prezesa i wiceprezesa oddziału, zasłużonego działacza społecznego. Celem funduszu jest wyróżnienie i wspomaganie finansowe najlepszych studentów uczelni technicznych z województwa łódzkiego na kierunkach z szeroko rozumianej elektryki oraz popularyzacja sylwetki kol. Lecha Grzelaka oraz działalności Stowarzyszenia Elektryków Polskich.

Ważnym dla Oddziału było ustanowienie w 2022 roku przez Walne Zgromadzenie OŁ SEP, medalu „ZA ZASŁUGI DLA ODDZIAŁU ŁÓDZKIEGO SEP”. Ustanowienie medalu ma na celu wyróżnienie osób lub instytucji szczególnie zasłużonych dla Oddziału Łódzkiego Stowarzyszenia Elektryków Polskich, w podziękowaniu za aktywną działalność stowarzyszeniową i pracę na rzecz oddziału. Autorem projektu nawiązującego do tradycji SEP, a także z powszechnych skojarzeń związanych ze światem elektryki jest Katarzyna Skorupska.

Nowoczesna Łódź to nowe hotele, murale i coraz więcej turystów odwiedzających nasze miasto.

W 2022 roku galerię łódzkich murali wzbogaciło nowe dzieło, powstałe jako ukoronowanie inwestycji mieszkaniowej zrealizowanej przez firmę Vision Development. Na ścianie jednego z nowych budynków (rozciągającego się od ul. Piotrkowskiej 44 do ul. Wschodniej 63) od strony podwórza powstały wizerunki dwóch rzeźb Michała Anioła: słynnego Davida oraz mniej znanego Giuliano de Mediciego z Kaplicy Medyceuszów przy kościele San Lorenzo we Florencji.

Autorką malowidła jest Karolina Treler, łódzka artystka, dla której inspiracją do stworzenia dzieła było połączenie starego z nowym. Tak stało się w przypadku inwestycji znanej jako „Nowa Odsłona” – spółka Vision Development wyremontowała zabytkową kamienicę z drugiej połowy XIX w. przy ul. Piotrkowskiej 44, a rozciągającą się za nią działkę sięgającą do ul. Wschodniej zabudowała nowymi budynkami z 145 mieszkaniami i lokalami użytkowymi.

Ten rok obfitował w wiele ważnych wydarzeń. 20 lipca 2022 r., na placu przed hotelem PURO, Jurek Owsiak oficjalnie odsłonił ponad 3,5-metrowy pomnik WOŚP. To ogromne serce, w którym można przeżyć się jak w błyszczącym lustrze. Zanim serce WOŚP dotarło do Polski, przebyło 12 tysięcy mil morskich. Wyruszyło z chińskiego Tianjin pod Pekinem, w którym zostało stworzone przez kolektyw artystyczny Sino Sculpture Group. Podczas uroczystości Jurek Owsiak, szef WOŚP powiedział:

- *To jest dzieło sztuki. My tylko będziemy skromniutko obok tego stali. Wielkie metropolie – Londyn, Paryż, Nowy Jork, Chicago – żyją tym. Wielkie instalacje artystów są w miastach po to, żeby ludzie mogli je podziwiać. To cudowna rzecz. Pamiętajcie o tym i dbajcie o to.*
- *Od teraz to w Łodzi bije serce Orkiestry i stanowi także wyraz podziękowania za niezwykle zaangażowanie łodzian oraz sztabów w coroczne finały. Czuję się zaszczycona, móc wspólnie z Jurkiem Owsikiem oddać hołd Wam, łodzianom właśnie za Wasze wielkie serca, które co roku okazujecie Orkiestrze tak hojnie uzupełniając WOŚPowe skarbonki – dodała Hanna Zdanowska, prezydent Łodzi.<sup>3</sup>*

W roku, w którym przypadają 600. urodziny Łodzi, Oddział Łódzki SEP obchodzi 104. rocznicę powstania. Jesteśmy „trochę młodszy” od rodzimego miasta, ale nasza historia, którą tworzą ludzie oddani pracy społecznej, również jest już bardzo bogata. Obecna siedziba znajduje się w samym centrum miasta, przy tętniącej życiem ulicy Piotrkowskiej. Z naszych okien widać Pasaż Schillera i siedzibę Urzędu Miasta Łodzi. Jesteśmy, aby służyć mieszkańcom swoją wiedzą i doświadczeniem, a nasza działalność jest związana z miastem i jego mieszkańcami. Łódź z każdym dniem, miesiącem i rokiem coraz bardziej się zmienia i pięknieje, jest doceniana na całym świecie. 31 października 2017 r. dyrektor generalna UNESCO Irina Bokova ogłosiła listę miast przyjętych do Sieci Miast Kreatywnych UNESCO. Wśród nich jest Łódź, która uzyskała tytuł Miasta Filmu UNESCO. Duże wyróżnienie spotkało miasto w 2022 roku, kiedy to Łódź znalazła się na liście 25 wyróżnionych miejsc „BEST OF THE WORLD 2022 National Geographic”. Miasto zostało wyróżnione w kategorii „zrównoważony rozwój”. Jest to drugie w historii plebiscytu wyróżnienie dla tego kierunku z Polski (w 2019 r. wśród finalistów znalazła się Puszcza Białowieska).

Jesteśmy dumni z naszego miasta, które cały czas się rozwija i z tego, że możemy działać na jego terenie i być jego częścią.

## Bibliografia i źródła internetowe

- [1] <http://www.polskaniezwykla.pl/web/place/43076,lozdz-kamienica-ferdynanda-ende.html>.
- [2] <https://lodz.pl/artukul/historia-lodzi-najstarsze-zabytki-w-miescie-gdzie-sie-znajduja->.
- [3] „Łódź w krajobrazie miast” Andrzej Olejniczak – Biuro Architekta Miasta, Łódź 2017.
- [4] „Łódź Kamienice” Krzysztof Stefański, Marcin Szymański, Jacek Kusiński – Wydawnictwo Kusiński, Muzeum Miasta Łodzi, 2022.
- [5] „Recepta na miliony” Bolesław Lesman, Wydawnictwo Kusiński, Łódź 2022.
- [6] „Łódzki Notes” edycja wydana z okazji 600 lecia Łodzi, limitowana, Muzeum Miasta Łodzi, 2023.

<sup>3</sup> <https://uml.lodz.pl/aktualnosci-lodzpl/artukul-lodzpl/serce-wosp-stanelo-przed-puro-jurek-owsiak-odslonil-wielki-lustrzany-pomnik-zdjecia-id52029/2022/7/20/>

# Sprawozdanie Zarządu z działalności Oddziału Łódzkiego Stowarzyszenia Elektryków Polskich z siedzibą w Łodzi za okres od 1.01.2022 r. do 31.12.2022 r.

## I. Wprowadzenie – skład Zarządu

Zgodnie ze Statutem SEP, kadencja organów wybieralnych w Stowarzyszeniu trwa cztery lata. W roku sprawozdawczym 2022 pracowały zarządy oddziału w dwóch składach: do 14 czerwca w składzie wybranym na kadencję 2018–2022 i po wyborach, w składzie na kadencję 2022–2026.

Zarząd Oddziału Łódzkiego Stowarzyszenia Elektryków Polskich kadencji 2018–2022 w roku 2022, do dnia 14 czerwca 2022 roku, działał w składzie:

prezes Zarządu	– Władysław Szymczyk
wiceprezesa Zarządu	– Andrzej Boroń
	– Jerzy Bogacz
	– Paweł Różga
	– Henryka Szumigaj
sekretarz	– Ewa Potańska
członkowie Zarządu	– Andrzej Gorzkiewicz
	– Jacek Kuczkowski
	– Adam Łuniewski
	– Franciszek Mosiński
	– Jerzy Nowicki
	– Jerzy Powierza
	– Marcin Rybicki
	– Krystyna Sitek
	– Zdzisław Sobczak
	– Artur Szczęsy

W dniu 14 czerwca 2022 r. odbyło się Walne Zgromadzenie Oddziału, na którym wybrano nowy skład Zarządu, który ukonstytuował się na pierwszym posiedzeniu w dniu 15 czerwca 2022 r. i działał w składzie:

prezes Zarządu	– Przemysław Tabaka
wiceprezesa Zarządu	– Andrzej Boroń
	– Władysław Szymczyk
	– Artur Szczęsy
	– Henryka Szumigaj
sekretarz	– Ewa Potańska
członkowie Zarządu	– Jerzy Bogacz
	– Andrzej Gorzkiewicz
	– Małgorzata Höffner
	– Gabriel Kowalczyk
	– Jacek Kuczkowski
	– Adam Łuniewski
	– Franciszek Mosiński
	– Andrzej Potański
	– Krystyna Sitek
	– Przemysław Urbanek

Prezes, wiceprezesa i sekretarz tworzą Prezydium Zarządu. W posiedzeniach Prezydium uczestniczyli również przewodniczący Komisji

Rewizyjnej Adam Pawełczyk (lub wyznaczony przez przewodniczącego przedstawicieli Komisji) i dyrektor Biura OŁ SEP Anna Grabiszewska oraz inne osoby zaproszone przez Prezydium na poszczególne zebrania.

W 2022 roku:

- Zarząd OŁ SEP kadencji 2018–2022 spotkał się na posiedzeniach 1 raz i podjął 9 uchwał.
- Zarząd OŁ SEP kadencji 2022–2026 spotkał się na posiedzeniach 3 razy i podjął 10 uchwał
- Prezydium Zarządu OŁ SEP kadencji 2018–2022 spotkało się na posiedzeniach 5 razy i podjęło 2 uchwały.
- Prezydium Zarządu OŁ SEP kadencji 2022–2026 spotkało się na posiedzeniach 7 razy i podjęło 2 uchwały.

## Zatrudnienie

Liczba zatrudnionych na umowę o pracę w dniu 31.12.2022 r. wynosiła 3 osoby. Średnia liczba etatów w roku 2022 – 3 etaty. Od 1 czerwca 2018 r., na umowę zlecenie jest zatrudniony kierownik Ośrodka Rzecznawstwa. Oprócz pracowników etatowych Oddział współpracował na podstawie umów zleceń z kilkudziesięcioma osobami, jako podwykonawcami umów i zleceń złożonych w Oddziale Łódzkim SEP.

## Ważniejsze przedsięwzięcia gospodarcze

Na uzyskany w 2022 r. wynik z działalności gospodarczej złożyły się:

1. Znaczna liczba przeprowadzonych szkoleń (13,6% przychodów ogółem).
  2. Duża liczba przeprowadzonych egzaminów kwalifikacyjnych (77% przychodów ogółem).
- Te dwie pozycje stanowiły zasadniczą część przychodów Oddziału. Ponadto na wynik wpłynęły:
3. Sprzedaż usług technicznych (projekty innowacyjne, ekspertyzy, wyceny) – 7,2% przychodów ogółem.

Przy Oddziale Łódzkim SEP działają trzy komisje kwalifikacyjne, w skład których wchodzi 38 osób. Komisje w roku 2022 przeprowadziły 5383 egzaminy w trzech grupach, w zakresie eksploatacji i dozoru. Łączny przychód z tego tytułu wyniósł **1 611 382,66 zł**.

W 2022 roku przeprowadzono 109 kursów (1141 uczestników). Przychód z działalności szkoleniowej to **283 620,00 zł**. Szkolenia i kursy z ramienia OŁ SEP prowadziło 11 osób.

Z Ośrodkiem Rzecznawstwa współpracowało w 2022 roku 5 rzeczoznawców i specjalistów SEP oraz 5 osób, które mają stosowne uprawnienia i wiedzę, ale nie mają statusu rzeczoznawcy ani specjalisty SEP. Osoby te wykonywały ekspertyzy, instrukcje, pomiary, audyt i inne usługi znajdujące się w ofercie ośrodka. Łączny przychód z tej działalności wyniósł **150 200,00 zł**. Koszty zatrudnienia na zasadach umowy cywilno-prawnych obciążały bezpośrednio sprzedane usługi.



## Zakupy w 2022 roku.

W minionym roku dokonano zakupu lodówki.

## II. Realizacja Uchwały Nr 8/ WZO/2022 Walnego Zgromadzenia Delegatów Oddziału Łódzkiego Stowarzyszenia Elektryków Polskich z dnia 14 czerwca 2022 r.

Uchwała w trakcie realizacji.

## III. Działalność statutowa Oddziału

Obok działalności gospodarczej, Oddział prowadzi intensywną, określoną w Statucie SEP działalność, tzn. różne formy i płaszczyzny aktywności skierowane do członków Stowarzyszenia i środowisk naukowo-technicznych związanych z szeroko pojętym określeniem elektryki. Do najważniejszych z nich należą:

1. Wydawanie Biuletynu Techniczno-Informacyjnego Oddziału Łódzkiego SEP – w 2022 roku ukazały się 4 numery. Biuletyn przesyłany jest do członków OŁ SEP, Zarządu Głównego, wszystkich oddziałów Stowarzyszenia oraz firm współpracujących.

2. Zorganizowanie lub współorganizacja i sfinansowanie konkursów:

- na najlepszą dyplomową pracę magisterską na Wydziale Elektrotechniki, Elektroniki, Informatyki i Automatyki PŁ;
- na najlepszą dyplomową pracę inżynierską na Wydziale Elektrotechniki, Elektroniki, Informatyki i Automatyki PŁ;
- na najlepszą pracę modelowo-konstrukcyjną w szkołach elektrycznych i elektronicznych w roku szkolnym 2021/2022 w kategorii: Profesjonaliści;
- Szkolną Ligę Elektryki – rok szkolny 2021/2022;
- Szkolną Ligę Mechatroniki – rok szkolny 2021/2022.

3. Zorganizowano również następujące imprezy:

- Bal Elektryka w dniu 29 stycznia 2022 r., w którym wzięli udział również prezes Oddziału Sieradzkiego SEP wraz z małżonką, połączone zebranie Prezydów Oddziału Łódzkiego SEP i Oddziału Zagłębia Węglowego SEP w dniu 8 kwietnia 2022 roku. Podczas spotkania wymieniono się informacjami na temat działalności oddziałów, omówiono sprawy związane z WZD SEP w Bydgoszczy oraz formy współpracy między oddziałami,
- uroczyste, ostatnie w kadencji 2018–2022 wspólne spotkanie Zarządu, Komisji Rewizyjnej i Sądu Koleżeńskiego w dniu 2 czerwca 2022 roku,
- Piknik z okazji Międzynarodowego Dnia Elektryka, zorganizowany w dniu 10 czerwca 2022 r., w którym uczestniczyło ponad 90 członków i sympatyków SEP,
- Walne Zgromadzenie Oddziału Łódzkiego SEP w dniu 14 czerwca 2022 r., podczas którego wybrano władze na kadencję 2022–2026,
- szkolenie wyjazdowe dla członków komisji kwalifikacyjnych powołanych przez Prezesa Urzędu Regulacji Energetyki przy Oddziale Łódzkim SEP, w dniach 30 września – 1 października 2022 r. w Apart Hotel Uniejów,
- Spotkanie Wigilijne w dniu 16 grudnia 2022 r., w którym uczestniczyło ponad 90 najaktywniejszych członków naszego Oddziału oraz zaproszonych gości.

4. Członkowie Oddziału brali udział m.in. w:

- wyjeździe do Uniejowa, zorganizowanym przez Koło SEP przy Veolia Energia Łódź S.A. w dniu 23 kwietnia 2022 r.,
- zwiedzaniu budowy średnicowego tunelu kolejowego w Łodzi, zorganizowanym przez Koło SEP przy Veolia Energia Łódź S.A. w dniu 11 maja 2022 r.,

- VI Sympozjum Elektryki w Katowicach w dniach 12–15 maja 2022 r., podczas którego oddział reprezentowała Henryka Szumigaj i przedstawiła prezentację opracowaną przez kolegę Andrzeja Boronia pt.: „Członkowie Honorowi Oddziału Łódzkiego SEP”,
- Międzynarodowych Targach ENERGETAB, które odbyły się w dniach 13–15 września 2022 r.,
- wyjeździe do Kalisza, zorganizowanym przez Koło Seniorów im. inż. Zbigniewa Kopczyńskiego w dniu 27 września 2022 r.,
- wyjeździe do Olsztyna, zorganizowanym przez Koło Terenowe Nr 2 w dniach 2–4 października 2022 roku,
- w zwiedzaniu Muzeum Sztuki, zorganizowanym przez Koło Seniorów im. inż. Zbigniewa Kopczyńskiego w dniu 13 października 2022 roku,
- uroczystościach jubileuszowych, noworocznych i świątecznych organizowanych przez zaprzyjaźnione oddziały SEP i stowarzyszenia,
- szkoleniach i seminariach organizowanych przez agendy SEP i inne firmy.

5. W ramach współpracy ze szkołami ponadgimnazjalnymi oddział zorganizował dla uczniów ostatnich klas bezpłatne szkolenia przygotowujące do egzaminu kwalifikacyjnego w Gr. 1 według Rozporządzenia Ministra Klimatu i Środowiska z dnia 1 lipca 2022 r. w sprawie szczegółowych zasad stwierdzania posiadania kwalifikacji przez osoby zajmujące się eksploatacją urządzeń, instalacji i sieci (Dz.U. 2022 poz. 1392).

6. W dniach 14–24.05.2022 r. odbyło się XIV Seminarium pn.: „Energetyka odnawialna i jądrowa”. Było to seminarium wyjazdowe do Grecji. W wyjeździe uczestniczyło 40 osób.

7. W dniach 22–25 września 2022 r. delegaci Oddziału Łódzkiego SEP wzięli udział w Walnym Zjeździe Delegatów SEP. Podczas WZD do Głównego Sądu Koleżeńskiego został wybrany kol. Karol Adamiak.

8. W 2022 roku Oddział kontynuował organizację „wieczorków z elektryką”, zorganizowano jeden:

- firma Eaton – 28 kwietnia 2022 r.

9. W dniach 27 kwietnia i 14 grudnia 2022 r. odbyły się prezentacje o charakterze szkoleniowym firmy SONEL S.A. – Członka Wspierającego nasz oddział.

10. Udzielono 1 zapomogi dla członka naszego Oddziału w kwocie 1500,00 zł.

11. Przyznano pomoc finansową dla studentów – członków Studenckiego Koła SEP im. prof. Michała Jabłońskiego – z tej puli przyznano dla trzech studentów na łączną kwotę 990,00 zł, zgodnie z regulaminem udzielania pomocy finansowej dla uczniów i studentów na podnoszenie kwalifikacji zawodowych, przyjętym na posiedzeniu Zarządu OŁ SEP w dniu 05.03.2007 r. – uchwała nr 2/Z/2007.

Ponadto:

1. W dniu 14 października 2022 r. odbył się (z wynikiem pozytywnym) audyt nadzoru Systemu Zarządzania Jakością według normy PN-EN ISO 9001:2015. Jest to potwierdzenie dobrej jakości wykonywanych przez oddział usług w zakresie szkoleń, egzaminów, konferencji, działalności Ośrodka Rzeczoznawstwa, a także równie ważnej działalności stowarzyszeniowej.

2. W dniu 9 czerwca 2022 r. Oddział Łódzki SEP otrzymał Złoty Certyfikat LIDER SPOŁECZNO-OŚWIATOWY, przyznany przez Łódzkie Centrum Doskonalenia Nauczycieli i Kształcenia Praktycznego.

3. Oddział Łódzki SEP objął patronatem:

- X Festiwal Ciemnego Nieba organizowany przez Stowarzyszenie POLARIS – OPP w dniach 29 – 31 lipca 2022 r. miejscowości Sopotnia Wielka,
- XV Konferencję Sterowanie w Energoelektronice i Napędzie Elektrycznym SENE 2022, organizowaną przez Instytut Automatyki Politechniki Łódzkiej w dniach 23–25 listopada 2022 r. – Oddział ufundował również nagrody w konkursie dla młodych badaczy.

4. Oddział Łódzki SEP ma trzech członków wspierających (Veolia Energia Łódź S.A., SONEL S.A., ERBUD INDUSTRY Centrum Sp. z o.o.).

5. Przy Oddziale Łódzkim SEP działa 10 Kół. Do konkursu o tytuł Najaktywniejszego Koła SEP w 2022 przystąpiło Międzyszkolne Koło Pedagogiczne SEP, które w swojej kategorii Grupa „S” – Koła szkolne i studenckie zajęło drugie miejsce.

## IV. Działalność w organach ogólnopolskich SEP, komisjach i sekcjach oraz NOT

Oddział Łódzki SEP był licznie reprezentowany przez swoich członków w organach centralnych SEP.

I tak, w kadencji 2018–2022 Oddział reprezentowali:

1. kol. Władysław Szymczyk – Rada Firm Przemysłu Elektrotechnicznego i Energetyki SEP,
2. kol. Andrzej Boroń – Centralna Komisja Finansów i Działalności Gospodarczej,
3. kol. Krystyna Sitek – Centralna Komisja ds. Współpracy z FSNT NOT,
4. kol. Ewa Potańska – Centralna Komisja ds. Współpracy z Polską Izbą Inżynierów Budownictwa,
5. kol. Jerzy Bogacz – Centralna Komisja Organizacyjna,
6. kol. Franciszek Mosiński – Centralna Komisja Szkolnictwa Elektrycznego,
7. kol. Piotr Seta – Centralna Komisja Młodzieży i Studentów,
8. kol. Anna Grabiszewska – Centralna Komisja Wydawnictw,
9. kol. Paweł Różga – Centralna Komisja Współpracy z Zagranicą SEP,
10. kol. Adam Łuniewski – Centralna Komisja ds. Członków Zwyczajnych,
11. kol. Adam Janicz – Centralna Komisja ds. Wdrażania Technologii Informatycznych,
12. kol. Artur Szczęsny – Centralna Komisja Norm i Przepisów Elektrycznych SEP,
13. kol. Grzegorz Rutkowski – Centralna Komisja ds. Członków Wspierających,
14. kol. Bogumiła Chabir – Centralna Komisja ds. Monitorowania Realizacji Uchwał WZD i ZG,
15. kol. Adam Pawełczyk – Centralna Komisja ds. Monitorowania Umów i Porozumień,
16. kol. Małgorzata Höffner – Centralna Komisja ds. Obchodów Jubileuszu 100-lecia,
17. kol. Stanisław Burda – Centralna Komisja ds. Sportu i Turystyki,
18. kol. Henryka Szumigaj – Centralna Komisja Oddziałów i Kół,
19. kol. Edward Pilak – Rada Nadzorcza Podmiotów Działalności Gospodarczej SEP,
20. kol. Halina Aniołczyk – Polski Komitet SEP ds. Zastosowań Pola Elektromagnetycznego w Medycynie,
21. kol. Józef Wiśniewski – przewodniczący Komitetu Okręgowego Olimpiady EUROELEKTRA w okręgu nr 7 w Łodzi,
22. kol. Przemysław Tabaka – Rada Programowa INPE, Polski Komitet Oświetleniowy SEP,
23. kol. Andrzej Wędzik – Centralna Sekcja Energetyki Odnawialnej i Ochrony Środowiska,
24. kol. Zdzisław Sobczak – Pełnomocnik Prezesa SEP ds. Działalności Szkoleniowej i Egzaminacyjnej SEP,
25. kol. Jakub Gałęski i kol. Robert Rembertowski – Centralne Kolegium Sekcji Trakcji Elektrycznej SEP.

Do centralnych komisji SEP działających w kadencji 2022–2026 zgłoszenia zostały przesłane do Zarządu Głównego SEP we wskazanym terminie 25 listopada 2022 r. Zarząd Główny SEP powołał składy komisji na zebraniu w dniu 18 stycznia 2023 r., dlatego też zostaną one uwzględnione w sprawozdaniu za 2023 rok.

Reprezentanci Oddziału w strukturach NOT w kadencji 202–2024:

1. kol. Krystyna Sitek – wiceprezes ds. gospodarczych Zarządu Łódzkiej Rady Federacji Stowarzyszeń Naukowo-Technicznych NOT,
2. kol. Przemysław Tabaka – Komisja Promocji Nauki i Techniki,
3. kol. Jerzy Powierza – Komisja ds. Odznaczeń i Konkursów,
4. kol. Henryka Szumigaj – Komisja Młodzieży,
5. kol. Czesław Maślanka – Komisja Seniorów i Historii Ruchu Stowarzyszeniowego,

6. kol. Ryszard Bakura – Komisja Seniorów i Historii Ruchu Stowarzyszeniowego,
7. kol. Anna Grabiszewska – Komitet ds. Jakości.

## V. Działalność Rad, Komisji i Sekcji

Przy Oddziale Łódzkim SEP w 2022 r. do dnia 14 czerwca działały następujące rady, komisje i sekcje:

1. Rada Ośrodka Rzeczoznawstwa – przewodniczący kol. Wiesław Kmin,
2. Oddziałowa Rada Nadzorcza ds. Komisji Kwalifikacyjnych – przewodnicząca kol. Sabina Domaradzka,
3. Komisja ds. Realizacji Uchwał i Wniosków – przewodniczący kol. Adam Łuniewski,
4. Komisja ds. Organizacyjnych – przewodniczący kol. Jerzy Powierza,
5. Komisja ds. Młodzieży i Studentów – przewodniczący kol. Marcin Rybicki,
6. Komisja Odznaczeń – przewodniczący kol. Sergiusz Górski,
7. Komisja Pomocy Koleżeńskiej – przewodniczący kol. Zdzisław Sobczak,
8. Komisja ds. Informacji Stowarzyszeniowej i Kroniki – przewodniczący kol. Andrzej Potański,
9. Komitet Redakcyjny Biuletynu Techniczno-Informacyjnego OŁ SEP – przewodniczący kol. Paweł Różga,
10. Sekcja Instalacji i Urządzeń Elektrycznych – przewodniczący kol. Henryk Małasiński,
11. Sekcja Energetyki – przewodniczący kol. Sławomir Burmann.

Od 6 września 2022 r. działają:

1. Rada Ośrodka Rzeczoznawstwa – przewodniczący kol. Andrzej Gorzkiewicz,
2. Oddziałowa Rada Nadzorcza ds. Komisji Kwalifikacyjnych – przewodniczący kol. Władysław Szymczyk,
3. Komisja ds. Realizacji Uchwał i Wniosków – przewodniczący kol. Marcel Pawlik,
4. Komisja ds. Organizacyjnych – przewodniczący kol. Jerzy Bogacz,
5. Komisja ds. Młodzieży i Studentów – przewodniczący kol. Przemysław Urbanek,
6. Komisja Odznaczeń – przewodniczący kol. Sergiusz Górski,
7. Komisja Pomocy Koleżeńskiej – przewodniczący kol. Janusz Jabłoński,
8. Komisja ds. Informacji Stowarzyszeniowej i Kroniki – przewodnicząca kol. Ewa Potańska,
9. Komitet Redakcyjny Biuletynu Techniczno-Informacyjnego OŁ SEP – przewodniczący kol. Paweł Różga,
10. Sekcja Instalacji i Urządzeń Elektrycznych – przewodniczący kol. Henryk Małasiński,
11. Sekcja Energetyki – przewodniczący kol. Sławomir Burmann.

## VI. Program działalności na 2023 rok

### I. Działalność gospodarcza

Przewidujemy, że w roku 2023 działalność ta będzie skupiała się na następujących przedsięwzięciach:

1. Organizacja kursów przygotowujących do egzaminów kwalifikacyjnych we wszystkich grupach.
2. Organizacja kursów pomiarowych.
3. Organizacja szkoleń specjalistycznych na zlecenie firm.
4. Organizacja egzaminów kwalifikacyjnych we wszystkich grupach.
5. Aktualizacja składów i zakresów uprawnień Komisji Kwalifikacyjnych.
6. Wykonywanie prac w ramach Ośrodka Rzeczoznawstwa.
7. Organizacja prezentacji firm z branży elektrycznej.

## II. Działalność stowarzyszeniowa

1. Organizacja Balu Elektryka w dniu 28 stycznia 2023 r.
2. Organizacja wyjazdu na Maltę w ramach seminarium Energetyka Odnawialna i Jądrowa w dniach 18–25 maja 2023 r.
3. Organizacja Pikniku z okazji Międzynarodowego Dnia Elektryka w dniu 16 czerwca 2023 r.
4. Organizacja sympozjum szkoleniowego dla członków Komisji Kwalifikacyjnych 29–30 września 2023 r.
5. Organizacja Wieczorków z elektryką.
6. Aktualizacja regulaminów działających w oddziale komisji.
7. Pozyskanie nowych Członków Wspierających.
8. Kontynuacja współpracy ze szkołami i uczniami szkół ponadpodstawowych.
9. Wydanie czterech numerów Biuletynu Techniczno-Informacyjnego Oddziału Łódzkiego SEP.
10. Organizacja lub współorganizacja konkursów, jak do tej pory.
11. Współpraca z dotychczasowymi partnerami (Członkowie Wspierający, Politechnika Łódzka, Kuratorium Oświaty, Łódzka Okręgowa Izba Inżynierów Budownictwa, Łódzkie Centrum Doskonalenia Nauczycieli i Kształcenia Praktycznego, EC 1 Łódź Miasto Kultury, Urząd Dozoru Technicznego, oddziały SEP, Koło SEP przy PGE EB, Naczelna Organizacja Techniczna).
12. Udział w konkursach szczebla centralnego.
13. Kontynuacja finansowego wspierania potrzebujących członków OŁ SEP (Fundusz Pomocy Koleżeńskiej).

14. Kontynuacja dbałości o groby zmarłych zasłużonych członków OŁ SEP.
15. Organizacja Spotkania Wigilijnego w grudniu 2023 r.

## III. Inwestycje i inne działania

1. Utrzymanie certyfikatu Systemu Zarządzania Jakością ISO 9001-2015.
2. Wzmocnienie działalności Oddziału o charakterze naukowo-technicznym.
3. Doposażenie Oddziału w sprzęt pomiarowy i laboratoryjny dla celów szkoleniowych.
4. Działania zmierzające do zakupu lokalu na siedzibę Oddziału.
5. Podnoszenie kwalifikacji pracowników Biura ZOŁ SEP (udział w szkoleniach, konferencjach).

Podpisał za Zarząd

Prezes

Oddziału Łódzkiego SEP

*Przemysław Tabaka*  
Przemysław Tabaka

Niniejsze Sprawozdanie zostało zatwierdzone Uchwałą Zarządu nr 14/Z/2022-2026 z dnia 11 kwietnia 2023 r.

Opracowała: Anna Grabiszewska – dyrektor Biura Oddziału Łódzkiego SEP

# Ocena działalności Zarządu Oddziału Łódzkiego SEP za 2022 r.

## Uchwała nr 2/22-26 z dnia 11.04.2023 r. Komisji Rewizyjnej Oddziału Łódzkiego SEP

Oceny działalności Zarządu Oddziału Łódzkiego SEP za 2022 r. dokonała Komisja Rewizyjna Oddziału Łódzkiego SEP w składzie:

- Adam Pawełczyk – przewodniczący
- Andrzej Wojtczak – wiceprzewodniczący
- Zbigniew Przybylski – sekretarz
- Ireneusz Pietrzak – członek
- Mariola Rynkiewicz – członek

### Podstawa oceny

- Sprawozdanie finansowe Oddziału za 2022 r.;
- Sprawozdanie z działalności Zarządu Oddziału za 2022 r.;
- Znajomość bieżącej działalności Zarządu wynikająca z udziału przedstawicieli Komisji Rewizyjnej w zebraniach Zarządu i Prezydium;
- Kontrola finansów dotycząca m-ca września 2022 r.;
- Kontrola umów zawartych z członkami Zarządu Oddziału Łódzkiego SEP.

### Komisja Rewizyjna działając zgodnie z § 32 pkt. 2 Statutu SEP dokonała oceny sprawozdania finansowego za 2022 r.

Komisja zwróciła szczególną uwagę na koszty działalności.

Zarząd oddziału przedstawił w związku z tym ewidencję syntetyczno-analityczną.

Sprawozdania finansowe zostały sporządzone przez Biuro Rachunkowe Sokrates Sp. z o.o., reprezentowane przez panią Annę Szych. W pkt. 8.10 czytamy: *Oświadczamy, że niniejsze sprawozdanie finansowe sporządzone zostało zgodnie z określonymi ustawą zasadami rachunkowości:*

- jest zgodne, co do formy i treści z obowiązującymi przepisami prawa;
- przedstawia rzetelnie i jasno wszystkie istotne dla oceny spółki informacje i objaśnienia.

Po dokładnej analizie kosztów działalności oddziału Komisja Rewizyjna nie stwierdza uchybień. KRO ocenia pozytywnie sprawozdanie finansowe za 2022 r.

Komisja Rewizyjna potwierdza prawidłowe gospodarowanie środkami pieniężnymi pod względem merytorycznym i formalnym. Zaleca Zarządowi bardziej wnikliwe analizy przed planowaniem kosztów działalności. Zwracamy uwagę na utrzymującą się tendencję zmniejszania zysku na działalności gospodarczej.

Strata na całej działalności stowarzyszenia w 2022 r. wyniosła **42 139,54 zł**, która pomniejszyła fundusz statutowy jednostki.



## Działalność i sprawozdanie Zarządu Oddziału za 2022 r. oraz ocena pracy poszczególnych członków Zarządu Oddziału Łódzkiego SEP

Działania Zarządu w zakresie wypełniania funkcji statutowych i poczynań organizacyjnych Komisja ocenia wysoko, między innymi za utrzymanie dużej różnorodności działań statutowych.

Komisja ocenia pozytywnie pracę członków Zarządu obecnej kadencji. W przeważającej większości członkowie Zarządu działają w agendach i komisjach centralnych na szczeblu oddziału i w NOT.

W dniu 14 czerwca 2022 r. rozpoczęła się kolejna kadencja Zarządu Oddziału Łódzkiego SEP, w związku z tym członkowie Zarządu mogą się wykazać tylko półroczną działalnością w tej kadencji i będą indywidualnie oceniani po zakończeniu następnego roku działalności.

### Realizacja uchwał podjętych na WZO

Uchwała dotycząca obchodów Dnia Energetyka (14 sierpnia), będzie wdrażana w kolejnych latach.

Uchwała została przyjęta jednogłośnie:

*podpisali wszyscy członkowie Komisji Rewizyjnej*

# Light Pollution Think Tank

Julia Nawalkowska, Stowarzyszenie POLARIS-OPP  
Program Ciemne Niebo Polska

Chcąc opisać i wyjaśnić znaczenie pierwszego w Polsce Light Pollution Think Tanku najpierw musimy przywołać dwa pojęcia: *light pollution* oraz *think tank*.

Pierwsze z nich jest anglojęzycznym pojęciem odnoszącym się do zanieczyszczenia sztucznym światłem, z którym „mamy do czynienia wtedy, gdy dochodzi do ekspozycji na światło o niewłaściwym natężeniu, niewłaściwej barwie, w niewłaściwym miejscu i niewłaściwym czasie” (dr G. Iwanicki). Nadmiar wytworzonego przez człowieka światła w porze nocnej jest rozpraszany w atmosferze przez gazy/areozole itp., odbijany od powierzchni podłoża czy warstwy gęstych chmur. W ostatnich latach dodatkowo to nadmierne oświetlenie zmienia się wraz z postępem technologicznym i większą dostępnością urządzeń – z „cieplej” pomarańczowej, na „zimną” niebiesko-białą, co dodatkowo negatywnie wpływa na ludzkie zdrowie i stan środowiska naturalnego.

*Think tanki* natomiast to działające w krajach anglosaskich od dziesięcioleci organizacje eksperckie, których nazwę można przetłumaczyć na język polski dosłownie jako „zbiornik myśli” czy „myślący czotóg”. To zazwyczaj interdyscyplinarne zespoły związane z nauką. Tworzone są przez uczelnie, grupy naukowców lub specjalistów, a ich celem jest poszukiwanie sposobów rozwiązania problemów społecznych, wspieranie organów rządowych, samorządowych itd., poprzez poradę ekspercką poprzedzoną badaniami lub dyskusją. „Innym aspektem działalności think tanków jest komunikacja społeczna. Ich przedstawiciele biorą często udział w debatach, rozmowach. Starają się też wyjaśniać specyfikę zjawisk czy procesów, które zachodzą w społeczeństwie jego członkom, tym samym stają się konstruktywnymi krytykami działań organów władzy. Przez to obecni są ciągle w mediach. Ich wypowiedzi można wysłuchać w programach telewizyjnych, radiowych czy znaleźć w internecie” (*Specyfika think tanków* – Małgorzata Krzeszowska).

Zalążkiem utworzenia takiego zespołu były wieloletnie działania popularyzatorskie, spotkania w czasie konferencji naukowych i wspólny dyskurs ze środowiskiem naukowców i nauczycieli akademickich z aktywistami, działaczami i praktykami starającymi się przeciwdziałać

nasilającemu się w naszym kraju zjawisku zanieczyszczenia sztucznym światłem. Kluczowe w tym przypadku były dwa wydarzenia: okresowo współorganizowana „Ogólnopolska Konferencja nt. Zanieczyszczenia Światłem” oraz powstanie pierwszego, multidyscyplinarnego zespołu na potrzeby projektu „Dark Sky Poland” w 2019 roku, zainicjowanego przez Stowarzyszenie POLARIS-OPP (administratora Programu Ciemne Niebo Polska), gdzie zadaniem grupy eksperckiej było przeszkolenie i przygotowanie piątki działaczy regionalnych do aktywnego podejmowania inicjatyw społecznych na rzecz tzw. ochrony ciemnego nieba w różnych obszarach kraju.

Późniejsze, wielogodzinne dyskusje, spotkania i inicjatywy podejmowane przez stałych ekspertów i ekspertki OKZŚ zaowocowały wypracowaniem idei, a następnie pierwszego wniosku o dofinansowanie działalności opisywanego think tanku, zajmującego się zanieczyszczeniem światłem. Stało się to właśnie za sprawą zaangażowania działaczy Programu Ciemne Niebo Stowarzyszenia POLARIS – OPP, gdzie środki pozyskane z Narodowego Instytutu Wolności – Centrum Rozwoju Społeczeństwa Obywatelskiego (Programu Rozwoju Organizacji Obywatelskich PROO 4), pozwolą w okresie od lipca 2022 r. do grudnia 2023 roku podjąć szereg działań mających być odpowiedzią na zdiagnozowane przez grupę, następujące problemy:

- niska świadomość społeczna nt. zanieczyszczenia światłem,
- brak podstaw prawnych kształtowania i prowadzenia polityki oświetlenia zewnętrznego,
- konieczność skuteczniejszej identyfikacji problemu zanieczyszczenia światłem,
- niewystarczająca implementacja wyników badań naukowych do życia codziennego w przedmiocie zrównoważonej polityki oświetlenia zewnętrznego,
- konieczność wzmocnienia efektywności i promocji miejsc, gdzie świadomie podejmowane są trafne rozwiązania techniczne, jak i społeczne, aby przeciwdziałać „light pollution” w Polsce ([www.ciemnieniebo.pl](http://www.ciemnieniebo.pl)),
- potrzeba wzmocnienia oddziaływania wydarzeń o charakterze ogólnokrajowym, jak OKZŚ ([www.noc.edu.pl](http://www.noc.edu.pl)),
- zbyt mała dostępność do urządzeń i metod pomiarowych zanieczyszczenia światłem czy brak „audytu” nt. stanu zanieczyszczenia światłem w Polsce.

Aktualnie w składzie think tanku (LPTT) aktywnie działają m.in.:

- prof. dr hab. Krystyna Skwarło-Sońta – emerytowana profesor Wydziału Biologii Uniwersytetu Warszawskiego, specjalność fizjologia zwierząt, chronobiologia (zwłaszcza szyszynka i melatonina), neurohormonalna regulacja odporności. Redaktor naczelna najstarszego w Polsce popularno-naukowego kwartalnika KOSMOS, propagującego problemy nauk biologicznych. Zajmuje się wpływem zanieczyszczenia światłem na funkcjonowanie endogennego zegara biologicznego ludzi i zwierząt;
- dr Grzegorz Iwanicki – adiunkt badawczo-dydaktyczny w Katedrze Geografii Społeczno-Ekonomicznej Instytutu Geografii Społeczno-Ekonomicznej i Gospodarki Przestrzennej Uniwersytetu Marii Curie-Skłodowskiej w Lublinie. Absolwent Uniwersytetu Jagiellońskiego (mgr 2011) oraz Uniwersytetu Marii Curie-Skłodowskiej w Lublinie (dr 2017). Autor kilkudziesięciu publikacji z zakresu geografii turystyki i rozwoju zrównoważonego. Problematyką zanieczyszczenia światłem i turystyki astronomicznej zajmuje się od 2012 r.;
- dr inż. Przemysław Tabaka – adiunkt w Instytucie Elektroenergetyki Politechniki Łódzkiej, członek Prezydium Polskiego Komitetu Oświetleniowego SEP, rzeczoznawca Stowarzyszenia Elektryków Polskich w dziale Technika Świetlna, ekspert Stowarzyszenia Elektryków Polskich, członek Komisji Kwalifikacyjnej (przy SEP Oddział Łódzki) do stwierdzania wymagań kwalifikacyjnych osób zajmujących się eksploatacją i dozorem urządzeń, instalacji i sieci energetycznych. Zainteresowania naukowe koncentrują się wokół zagadnień z szeroko pojętą techniką świetlną;
- dr inż. Anna Kołton, prof. URK – pracownik naukowy (profesor uczelni) w Katedrze Botaniki, Fizjologii i Ochrony Roślin Wydziału Biotechnologii i Ogrodnictwa, Uniwersytetu Rolniczego im. H. Kołłątaja w Krakowie. Zainteresowania naukowe: 1) fotobiologia roślin, w tym wykorzystanie światła i lamp LED do poprawy jakości plonu roślin ogrodniczych oraz reakcje roślin na stres zanieczyszczenia światłem w nocy; 2) fizjologia reakcji roślin na czynniki stresowe, a w szczególności odpowiedź systemu antyoksydacyjnego, wpływ warunków miejskich na funkcjonowanie drzew i krzewów, reakcje na warunki hipoksji w obrębie systemu korzeniowego; 3) metabolizm azotowy roślin i możliwości jego regulacji. Od kilku lat zajmuje się upowszechnianiem wiedzy dotyczącej wpływu zanieczyszczenia światłem na rośliny;
- dr Sylwester Kołomański – astronom pracujący w Instytucie Astronomicznym Uniwersytetu Wrocławskiego. W obszarze jego zainteresowań naukowych znajdują się dwa tematy. Pierwszy to heliofizyka, a dokładniej badanie zjawisk będących przejawami aktywności Słońca, takich jak rozbłyski i erupcje obserwowane w zakresie promieniowania EUV i X. Drugi obszar to zanieczyszczenie światłem, a w szczególności jego wpływ na astronomię. Pomysłodawca i realizator wielu projektów i działań związanych z edukacją, popularyzacją i badaniem problemu zanieczyszczenia światłem, np. Izerski Park Ciemnego Nieba, edukacyjny projekt Wygasz i sieć stacji monitorujących ALPS (Allsky Light Pollution Survey);
- dr Andrzej Kotarba – pracownik naukowy (adiunkt) Centrum Badań Kosmicznych Polskiej Akademii Nauk. Geograf fizyczny, klimatolog, absolwent Uniwersytetu Jagiellońskiego (mgr 2005, dr 2011), specjalizujący się w problematyce satelitarnych obserwacji Ziemi, w tym w szczególności klimatologii satelitarnej (zachmurzenie, pokrywa śnieżna). W swych badaniach podejmuje także temat satelitarnych obserwacji antropogenicznej emisji światła („nocnych światła Ziemi”), bazując na danych z radiome-

trów satelitów meteorologicznych oraz cyfrowej fotografii z Międzynarodowej Stacji Kosmicznej. Równolegle prowadzi stację fotometrycznych pomiarów jasności nieba nad Warszawą. Od czasów liceum popularyzator tematyki związanej z eksploracją kosmiczną, w tym zagadnień satelitarnego monitoringu środowiska Ziemi i innych planet. Stypendysta m.in. Fundacji na Rzecz Nauki Polskiej, Ministra Nauki i Szkolnictwa Wyższego;

- mgr inż. Karolina Skorb – ornitolożka i doktorantka Instytutu Systematyki i Ewolucji Zwierząt Polskiej Akademii Nauk. Jej głównym zainteresowaniem badawczym jest wpływ zanieczyszczenia światłem oraz temperatury otoczenia na ptaki. Prezes Górnoląskiego Koła Ornitologicznego.
- mgr Piotr Nawalkowski – prezes Zarządu i koordynator Programu Ciemne Niebo Stowarzyszenia POLARIS – OPP; redaktor naczelny portalu [www.ciemneniebo.pl](http://www.ciemneniebo.pl); współautor pierwszego w Polsce obszaru czynnej ochrony ciemnego nieba na terenie gminy Jeleśnia, a aktualnie koordynator główny projektu „Racjonalna polityka oświetleniowa w praktyce” (Fundusz EOG) w ujęciu strategii Smart Village dla miejscowości Sopotnia Wielka; zawodowo dziennikarz i komunikolog, działacz społeczny (MBA-NGO), fundraiser, ekspert III sektora (MRPIPS, NIW-CRSO, EKS i in.);
- mgr Agnieszka Machnowska – architektka krajobrazu, urbanistka, magister nauk społecznych w specjalności administracja rządowa i samorządowa. Od 16 lat związana z samorządem warszawskim. Obecnie zaangażowana w prace nad nowym studium uwarunkowań i kierunków zagospodarowania przestrzennego Warszawy, w którym prowadzi prace analityczne i planistyczne w zakresie środowiska i błękitno-zielonej infrastruktury. Zajmuje się również zanieczyszczeniem światłem i jego wpływem na środowisko zurbanizowane; prowadzi działania edukacyjne w tym zakresie. Członkini Stowarzyszenia POLARIS - OPP.

W pracach zespołu istotną rolę odgrywają także: dr hab. Mieczysław Kunz, profesor Uniwersytetu Mikołaja Kopernika (Katedra Geomatyki i Kartografii), dr hab. Tomasz Ścieżor, adiunkt na Wydziale Inżynierii Środowiska i Energetyki Katedry Wodociągów, Kanalizacji i Monitoringu Środowiska, dr Katarzyna Szlachetko – adiunkt w Katedrze Prawa Administracyjnego na Wydziale Prawa i Administracji Uniwersytetu Gdańskiego, kierownik Programu Badawczego „Good Light Law” przy Instytucie Metropolitalnym w Gdańsku, radca prawny oraz inne osoby współpracujące doradźnie bądź wspierają swoją wiedzą i doświadczeniem prace LPTT.

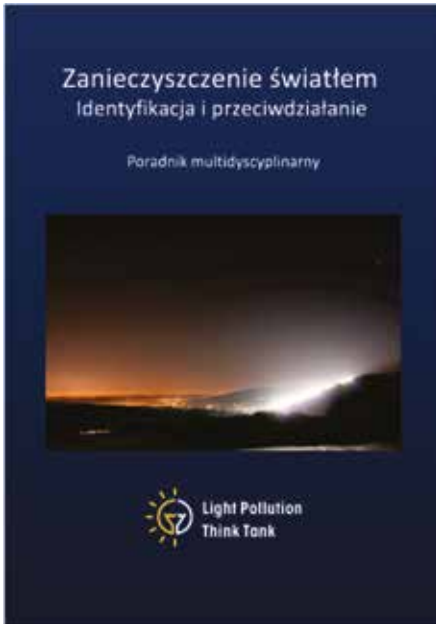
Od lipca 2022 roku wśród podjętych działań zespół think tanku może wymienić:

- ogłoszenie konkursu na logo i księgę wizualizacji, które pozwolą na późniejszą, łatwą identyfikację działalności grupy i tematyki, którą się zajmuje;



- trzynastoosobowy zespół ekspercki opracował i przygotował do wydania multidyscyplinary poradnik dotyczący problemu light pollution. Licząca sobie 28 stron publikacja nosi tytuł „Zanieczyszczenie światłem. Identyfikacja i przeciwdziałanie. Poradnik multidyscyplinary”. Przed końcem 2022 roku broszurę wydano i rozpoczęto proces dystrybucji zarówno w wersji papierowej, jak

i cyfrowej (wersję w formacie pdf można pobrać ze strony <https://poradniklptt.gr8.com/> lub za pośrednictwem odnośnika ze strony głównej [www.ciemnieniebo.pl](http://www.ciemnieniebo.pl).



- na podstawie zaleceń i uwag gremium LPTT opracowano kampanię na nośnikach billboardowych: opracowano grafikę i jej kluczowy przekaz oraz, po przekazaniu przez agencję listy miejsc z dostępnymi billboardami, wytypowano lokalizacje o dużym natężeniu ruchu (miejsca uczęszczane przez pieszych, wolnego i bardzo wolnego ruchu kołowego). Billbordy pojawiły się pod koniec 2022 roku w 8 miastach: Poznań, Warszawa, Koszalin, Lublin, Chorzów, Łódź, Wrocław i Kraków;



- wystosowano m.in. listy otwarte do instytucji rządowych i samorządowych w zakresie polityki oświetleniowej, planowanych modernizacji w sferze miejskiego oświetlenia itp.;
- przeprowadzono kilkanaście otwartych prelekcji on-line w temacie zagrożeń i konsekwencji zbyt dużego rozsyłu światła w porze nocnej. Część z nich jest dostępna na kanale YouTube Stowarzyszenia POLARIS-OPP;
- przyjęto wspólną procedurę certyfikacji (opiniowania) tzw. obszarów ochrony ciemnego nieba, ewidencjonowanych od kilku lat w ramach Programu Ciemne Niebo – Polska, w tym uznano działania, których celem jest objęcie ochroną przed nadmiernym oświetleniem terenów wokół obserwatorium w Ostrowiku gmina Celestynów, jako nowy obszar o numerze CN-007 ([www.ciemnieniebo.pl](http://www.ciemnieniebo.pl));
- rozpoczęto prace nad raportem nt. stanu zanieczyszczenia światłem w Polsce. Zadanie to traktowane jest jako kluczowe działanie

o charakterze misyjnym – przeprowadzenie zdecentralizowanych badań zanieczyszczenia światłem w Polsce byłoby pierwszym tego typu działaniem w naszym kraju. Opierając się o dane z posiadanych już stacji pomiarowych ALPS: <http://alps.astro.uni.wroc.pl/>, ale także z mobilnych punktów Pracowni Pomiarów Zanieczyszczenia Światłem Politechniki Krakowskiej i bazy danych innych zespołów badawczych w Polsce, LPTT sporządzi jeden, ogólny raport traktujący o sytuacji problemu „light pollution” w naszym kraju. Będzie on uzupełniony o mapy z serwerów lightpollution.info z opracowania Jurji Stare ze Słowenii, jednego z członków międzynarodowego panelu eksperckiego (PL-NO-SLO) w innym projekcie dotacyjnym, zainicjowanym i prowadzonym również przez Stowarzyszenie POLARIS – OPP („Racjonalna polityka oświetleniowa w praktyce”). W założeniach raportu zespół LPTT pod merytorycznym nadzorem dr. Przemysława Tabaki – prezesa Oddziału Łódzkiego SEP, opatrzy go przykładami rozwiązań zastosowania techniki oświetleniowej zmniejszającej efekt światła przeszkadzającego;

- opracowywane są tematyczne scenariusze edukacyjne nazwane roboczo pakietami LP-KIT, zawierające kilka podstawowych akcesoriów umożliwiających zgłębienie tematyki zanieczyszczenia światłem w różnych aspektach oraz karty pracy na różnych poziomach trudności, podejmując zagadnienia, na które zanieczyszczenie światłem ma szczególnie wpływ, np.: astronomia, biologia roślin, zdrowy sen, urbanistyka czy inicjatywy społeczne;
- Light Pollution Think Tank wraz z Uniwersytetem Mikołaja Kopernika w Toruniu, przy współpracy z Programem Ciemne Niebo Polska, organizuje VII Ogólnopolską Konferencję na temat Zanieczyszczenia Światłem. Odbędzie się ona w dniach 14–15 września w czasie trwania toruńskiej części obrad Światowego Kongresu Kopernikańskiego. Głównym celem konferencji jest prezentacja aktualnego stanu wiedzy i wymiana doświadczeń w zakresie zanieczyszczenia środowiska sztucznym światłem oraz dyskusja nad działaniami służącymi łagodzeniu jego negatywnych skutków ([noc.edu.pl](http://noc.edu.pl)). Będzie to miejsce nie tylko wymiany wyników badań i dyskusji osób reprezentujących szeroki wachlarz dziedzin nauki, gospodarki, organizacji pozarządowych i różnych szczebli władz, lecz również prezentacji efektów ponad rocznej pracy think tanku.

Planowany zakres działań wykracza poza opisane, już rozpoczęte realizacje. Ponieważ problematyka jest znacznie bardziej obszerna, konieczne jest poszerzenie zakresów działalności think tanku, jak chociażby proponowanie zmian prawa w zakresie skuteczniejszego, systemowego przeciwdziałania zjawisku światła przeszkadzającego w otoczeniu. Wyraz temu dali m.in. współautorzy „Memorandum w sprawie ustanowienia prawnych podstaw zrównoważonej polityki oświetlenia zewnętrznego”, pod red. dr Katarzyny Szlachetko, gdyż w Polsce nadal brakuje regulacji problemu, jakim jest szeroko pojęte zanieczyszczenie sztucznym światłem. Do rozważenia pozostają także inne opcje, jak chociażby współpraca z biznesem branży oświetleniowej czy spójna certyfikacja upraw oświetleniowych minimalizujących zjawisko „light pollution”. Light Pollution Think Tank jest również otwarty na udział nowych osób zainteresowanych współpracą w tym zakresie, a doświadczenie wnosi nie jedna organizacja, lecz wiele instytucji i podmiotów, za którymi stoją eksperci i ekspertki różnych dziedzin. Biuro projektu rozwojowego LPTT mieści się obecnie pod adresem Stowarzyszenia POLARIS – OPP w Sopotni Wielkiej 174, która pretenduje od kilku lat o status International Dark Sky Community, jako pierwszej tego typu społeczności w Polsce. Oficjalnymi stronami są obecnie [noc.edu.pl](http://noc.edu.pl); [ciemnieniebo.pl](http://ciemnieniebo.pl) oraz obowiązkowa wizytówka przedsięwzięcia w witrynie [www.polaris.org.pl](http://www.polaris.org.pl)



# VI Dyskusyjne Forum Kobiet SEP „Kobiety SEP w dobie przemian energetycznych” w Radomiu

W dniach 12–13 maja 2023 roku odbyło się w Radomiu ogólnopolskie VI Dyskusyjne Forum Kobiet SEP. Z Oddziału Łódzkiego SEP w spotkaniu uczestniczyły koleżanki: Henryka Szumigaj, Krystyna Sitek i Ewa Potańska (na fotografii poniżej, od lewej H. Szumigaj, K. Sitek, E. Potańska tuż przed rozpoczęciem obrad).



Impreza zorganizowana została przez Oddział Radomski SEP oraz Zarząd Główny SEP i była objęta patronatem Prezydenta Miasta Radomia.

Hasło przewodnie forum brzmiało: „Kobiety SEP w dobie przemian energetycznych”. Spotkania Forum Kobiet SEP były organizowane co roku, tradycyjnie w różnych miastach – siedzibach poszczególnych oddziałów SEP, co umożliwiało poznanie ich działalności. Tegoroczne forum było kolejnym, po 3-letniej przerwie spowodowanej pandemią covid 19. W imprezie uczestniczyło ponad 60 koleżanek z 18 oddziałów SEP.

Obrady forum odbywały się Sali konferencyjnej Hotelu „Iskra” przy ul. Planty 4 w Radomiu, w pobliżu dworca kolejowego.

Organizatorzy, Zarząd Główny oraz Oddział Radomski zrealizowali zadania w zakresie: integracji środowiska kobiet działających w różnych oddziałach SEP w Polsce, zapoznania z dokonującymi się przemianami w energetyce w kraju i na świecie, aktywności kobiet w życiu zawodowym, społecznym, rozwiązywania sytuacji konfliktowych.

Na wstępie kol. Sławomir Cieślak prezes SEP powitał przybyłe na spotkanie członkinie stowarzyszenia. Następnie kol. Joanna Perkuszevska, wiceprezes Oddziału Radomskiego SEP powitała uczestniczki w imieniu oddziału. Otwarcia forum dokonała kol. Józefa Okładło – Członek Honorowy SEP.

Kol. Marek Grzywacz, wiceprezes SEP, prezes Oddziału Radomskiego omówił przebieg jubileuszu 102-lecia Oddziału Radomskiego i tradycje w pracy na rzecz energetyki oraz zapoznał ze specyfiką miasta.



Prezes SEP Sławomir Cieślak podczas powitania uczestniczek FORUM Kobiet SEP (12.05.2023 r.)



Prezes Oddziału Radomskiego SEP Marek Grzywacz podczas swojego wystąpienia na Forum Kobiet SEP

Sesja pierwsza obejmowała część merytoryczną składającą się z prezentacji:

- „Przemiany w energetyce XXI wieku. Ekologia. Ekonomia. Edukacja”, przedstawiona przez kol. Radosława Gutowskiego z Oddziału

Radomskiego członka Polskiego Komitetu Elektromobilności i Magazynowania Energii (SEP),

- „Morskie farmy wiatrowe”, omówione przez kol. Henryka Szewczyka z Oddziału Radomskiego, zatrudnionego w PGE Baltica Sp. z o.o.
- „Optymalizacja energetyczna oczyszczalni ścieków w Radomiu”, zaprezentowana przez kol. Zbigniewa Głogowskiego, pracownika Oczyszczalni Ścieków w Radomiu.

Przedstawione referaty techniczne były bardzo ciekawe, spotkały się z żywym zainteresowaniem uczestniczek i wywołały dyskusję, która, niestety, musiała być nieco skrócona z powodu napiętego terminarza spotkania.

Sesja druga dotyczyła spraw związanych z realizacją zawodową kobiet, ich aktywnością i postawami. Zaplanowane referaty na temat spraw kobiet w Nowej Zelandii pani Marii Tyrakowskiej z Oddziału Bielsko-Bialskiego oraz gościa z Ukrainy pani Yulii Omelchuk, fizjoterapeutki i choreografki o wrażeniach z pobytu w Polsce nie odbyły się z powodu niespodziewanych okoliczności zdrowotnych autorek. Natomiast wygłoszony przez kol. Małgorzatę Stan-Siewierską z Oddziału Radomskiego referat przybliżający problematykę mediacji w systemie sądownictwa, przedstawiony w bardzo interesujący sposób i wzbogacony wieloma przykładami z praktyki sądowej, został przyjęty przez słuchaczki z dużą uwagą.



Małgorzata Stan-Siewierska z Oddziału Radomskiego SEP podczas wystąpienia na temat mediacji

Uczestniczki poznały wykorzystywanie mediacji w procesie budowania relacji.

W części kulturalnej forum SEP uczestniczki po około 40-minutowym spacerze ulicami Radomia mogły obejrzeć bardzo bogatą wystawę obrazów Jacka Malczewskiego w Muzeum Jacka Malczewskiego oraz zapoznać się z jego twórczością i ciekawostkami z życia prywatnego.

Podczas spaceru koleżanki z Oddziału Radomskiego SEP zwróciły uwagę na tablicę pamiątkową poświęconą pierwszym twórcom elektroenergetyki radomskiej, umieszczoną na budynku starej elektrowni, a na budynku Muzeum Jacka Malczewskiego koleżanki wskazały tablicę poświęconą Józefowi Piłsudskiemu i innym legionistom.

Muzeum Jacka Malczewskiego, znanego radomianina, wybitnego malarza, rektora Akademii Sztuk Pięknych w Krakowie znajduje się przy głównym placu miasta, na wprost muzeum miasta Radomia, w pobliżu ratusza oraz pomnika ku czci legionistów.



Jeden z obrazów Jacka Malczewskiego



Tablica pamiątkowa ku czci J. Piłsudskiego w Radomiu. W płycie widoczne odbicie lustrzane budynku ratusza i grupy uczestniczek forum



Okolicznościowy tort Oddziału Radomskiego SEP

Drugiego dnia forum autokarowy przejazd po Radomiu na lotnisko umożliwił poznanie ciekawszych obiektów miasta, znajdujących się na trasie przejazdu.

Główną częścią techniczną spotkania stanowiło zwiedzanie portu lotniczego Warszawa – Radom wraz z urządzeniami elektroenergetycznymi służącymi do dwustronnego zasilania w energię elektryczną obiektu wraz z zasilaniem awaryjnym, które zapewniają agregaty prądowórcze. W części elektroenergetycznej obiektu uczestniczki obejrzały ww. ge-





Obraz Jacka Malczewskiego



Widok wnętrza hali Lotniska Warszawa-Radom

neratory prądotwórcze, a także stację transformatorową z rozdzielnią SN znanego krajowego producenta aparatury rozdzielczej, z komorami transformatorowymi wyposażonymi w transformatory „suche” oraz z rozdzielnią nN zawierającą także układy UPS. Podczas spaceru po hali lotniska koleżanki skorzystały z możliwości wykonania pamiątkowych fotografii w grupach koleżeńskich.

Po obejrzeniu lotniska uczestniczki forum zwiedziły Muzeum Historii Radomia, posiadającego obfite i cenne zbiory dotyczące historii miasta, przedstawione w nowoczesny, multimedialny sposób, które uzupełniły wiedzę o tym zaskakująco pięknym mieście i jego ciekawej historii sięgającej czasów króla Kazimierza Wielkiego. Bezpośredni kontakt z atmosferą



Widok zewnętrzny hali Lotniska Warszawa-Radom



Drzwi stacji transformatorowej

miasta, obiektami historycznymi nastąpił podczas spaceru po Radomiu z przewodnikiem.

Wszystkie uczestniczki forum otrzymały książki „Historia i pamięć. Włodzimierz Krukowski 1887–1941” i „Historia Oddziału Radomskiego SEP (1921–2021)”.

Refleksje z VI Forum Kobiet zostały zawarte we wnioskach, które organizatorzy przekazali do Zarządu Głównego SEP.

Obrady VI Forum Kobiet zamknęła kol. Józefa Okładło, która podczas forum przedstawiła ciekawy referat informujący o statystykach dotyczących kobiet w SEP. Kobiety stanowią 9,88% członków SEP, na liście członków honorowych SEP jest 6 kobiet. W obecnym Zarządzie Głównym SEP są 3 kobiety.



Uczestniczki Forum Kobiet z Oddziału Łódzkiego wraz z organizatorkami VI Forum Kobiet SEP 2023 r. wewnątrz hali Lotniska Warszawa-Radom, od prawej Krystyna Sitek OŁ SEP, Józefa Okładło O.Tarnobrzeski SEP, Henryka Szumigaj OŁ SEP, Joanna Perkuszevska O.Radomski SEP, Ewa Potańska OŁ SEP

Podsumowując udział w VI Forum Kobiet, wyrażamy zadowolenie z możliwości uczestniczenia w nim. Spotkanie takie poszerza wiedzę z zakresu elektroenergetyki, zadań kobiet, daje poczucie solidarności i współdziałania na rzecz SEP, pozwala utrwalić więzi koleżeńskie i współpracę między oddziałami SEP, wymienić doświadczenia zawodowe, zmotywować do doskonalenia podejmowanych działań, poznać elementy kultury.

Opracowała: Henryka Szumigaj, współpraca Ewa Potańska  
Zdjęcia: z archiwum Oddziału Łódzkiego SEP



# I Konferencja „Młodzież i Energia”

Henryka Szumigaj  
Oddział Łódzki SEP

W dniu 14 kwietnia 2023 r. w siedzibie Oddziału Łódzkiego SEP odbyła się I Konferencja „Młodzież i energia”, zorganizowana przez Komisję ds. Młodzieży i Studentów działającą w Oddziale Łódzkim SEP. Uczestnikami konferencji byli: prezes OŁ SEP dr inż. Przemysław Tabaka, Członek Honorowy SEP i wiceprezes OŁ SEP Andrzej Boroń, wiceprezesi OŁ SEP: Władysław Szymczyk i Henryka Szumigaj, młodzież Zespołu Szkół Politechnicznych im. Komisji Edukacji Narodowej w Łodzi, młodzież Zespołu Szkół Edukacji Technicznej im. Marszałka Józefa Piłsudskiego w Łodzi, młodzież Zespołu Szkół Ponadpodstawowych Nr 2 im. prof. Janusza Groszkowskiego w Pabianicach, członkowie Koła Studenckiego OŁ SEP z Politechniki Łódzkiej oraz nauczyciele – opiekunowie młodzieży szkolnej, będący także członkami Międzyszkolnego Koła Pedagogicznego OŁ SEP. Konferencję prowadziła wiceprezes ds. Młodzieży i Studentów Henryka Szumigaj.

Celem konferencji było wykorzystanie zdolności intelektualnych młodzieży przy realizacji projektu stowarzyszeniowego, zainspirowanie uczniów do rozwijania zainteresowań oraz pogłębiania i prezentowania wiedzy z obszaru energetyki, a także integrowanie młodzieży szkolnej i studenckiej.

Konferencję otworzył i powitał uczestników prezes OŁ SEP, dr inż. Przemysław Tabaka.



Zwrócił uwagę na znaczenie wspierania młodzieży w angażowaniu się w działalność Stowarzyszenia, wskazywania perspektyw rozwoju kompetencji zawodowych oraz dawania szans na sprawdzanie zdolności oraz wykorzystanie kreatywności młodzieży w działalności organizacyjnej.

Następnie wiceprezes OŁ SEP ds. Młodzieży Henryka Szumigaj przedstawiła prezentację „Młodzież w OŁ SEP”. Zawierała ona informacje o formach aktywności młodzieży szkolnej w SEP, o Dniu Elektryka w szkołach branży elektrycznej, o planach na przyszłość, a w szczególności pozyskiwaniu i wspomaganium młodych energicznych następców obecnych członków Stowarzyszenia.

Prezes i wiceprezes Studenckiego Koła SEP działającego na Politechnice Łódzkiej z ekspresją przedstawili prezentację multimedialną, zapoznając zebraną młodzież ze swoją działalnością, planami na przyszłość i osiągnięciami koła. Scharakteryzowali też społeczność koła. Z prezentacji wynikało, że członkowie Koła Studenckiego angażują się w udział w szkoleniach i projektach SEP, podnosząc swoje kompetencje, włączając się w nurt wydarzeń organizowanych przez Zarząd oddziału i Zarząd Główny SEP. Są też otwarci na współpracę z młodzieżą szkolną.

Trzej uczniowie: Bartosz Moskaluk, Igor Gara i Igor Skwarek, pod kierunkiem nauczyciela z Zespołu Szkół Politechnicznych w Łodzi, Witolda Jaroszewskiego zaprezentowali wiadomości o energetyce jądrowej. W swym wystąpieniu posłużyli się referatami i odpowiednio trafnie dobranymi slajdami.



Było to ich pierwsze wystąpienie przed tak liczny gronem składającym się z pracowników naukowych, doświadczonych pracowników w energetyce, studentów i kolegów z innych szkół. Swoją prezentacją wzbudziła zainteresowanie uczestników.

Prezentację na temat: „Odnawialne źródła energii” przedstawił dr inż. Michał Małaczek, pracownik Politechniki Łódzkiej.

W przystępnej formie zapoznał uczestników konferencji ze stosowanymi obecnie odnawialnymi źródłami energii, ich zaletami i wadami. Zwrócił też uwagę na stronę ekonomiczną ich stosowania, a także perspektywy rozwoju.



Podziękowania zostały również skierowane pod adresem dyrektora Biura SEP – Anny Grabiszewskiej, która przyczyniła się do zapewnienia stosownej oprawy organizacyjnej konferencji.



Kolejną prezentację przedstawił wiceprezes Władysław Szymczyk, doświadczony w pełnieniu funkcji kierowniczych w energetyce. Tematem prezentacji były „kotły fluidalne”, a przedmiotem budowa i działanie kotłów fluidalnych, korzyści wynikające z ich stosowania oraz ich wady.



Słuchacze dowiedzieli się też o drodze zawodowej i stowarzyszeniowej Władysława Szymczyka, który przez dwie kadencje pełnił funkcję prezesa Oddziału Łódzkiego SEP.

Na zakończenie nastąpiło uroczyste wręczenie pisemnych podziękowań za udział w konferencji oraz przygotowanie i przedstawienie prezentacji technicznych.

Podsumowując I Konferencję dla młodzieży szkolnej i studentów należy podkreślić jej szczególne znaczenie dla propagowania celów i kierunków działalności Stowarzyszenia Elektryków Polskich pod kątem korzyści płynących z zaangażowanego uczestnictwa w planowaniu i organizowaniu pracy stowarzyszeniowej oraz możliwości osiągnięcia kwalifikacji zawodowych i ich podwyższania.

Foto: Marek Nagański



# Ogólnopolska konferencja techniczna Sonel za nami

Justyna Lembryk  
SONEL S.A.

Prawie 200 uczestników, 3 dni merytorycznych wykładów i praktycznych warsztatów pomiarowych, biznesowych rozmów w kularach i wzajemnej wymiany doświadczeń – za nami 18. edycja Ogólnopolskiej Konferencji Technicznej Sonel.



Coroczne spotkanie przedstawicieli branży energetyki zawodowej i przemysłowej oraz środowiska naukowo-technicznego z całej Polski odbyło się w dniach 17–19 maja 2023 r. w hotelu Green Mountain w Karpaczu. Wszystkich zgromadzonych przywitał Piotr Saciuk, członek Zarządu i dyrektor handlowy Sonel S.A. – *Cieszę się, że tak licznie przyjechali Państwo do Karpacza. Czekają nas kilka bardzo interesujących dni i sesji naukowo-teoretycznych. Żeby ta konferencja nie była tylko „nadawaniem” w jedną stronę, zachęcam do podzielenia się jak największą ilością informacji – co sądzicie o naszych produktach, czego brakuje w naszym portfolio, jakie elementy warto zmodyfikować, w którym kierunku idzie świat i Państwa biznes, jak zachowuje się konkurencja. W ten sposób staniecie się niejako współtwórcami naszych nowych produktów* – powiedział Piotr Saciuk.

Konferencję rozpoczął wykład Romana Domańskiego, głównego inżyniera wsparcia technicznego i doświadczonego szkoleniowca firmy Sonel S.A., który przybliżył uczestnikom metody pomiarów rezystancji ziemi. W swoim wystąpieniu przedstawił możliwości wykonania pomiarów dla układów rozległych, z uwzględnieniem czynników mających bezpośredni wpływ na metodykę postępowania i budowę układu pomiarowego. Dla osób, które nie mogły przyjechać do Karpacza, przygotowano bezpłatną transmisję *live* wykładu otwierającego.



W ciągu trzech dni konferencji uczestnicy mieli okazję wysłuchać jeszcze 5 prelekcji:

- Chłodzenie stacji wewnętrznych SN/nn dla fotowoltaiki – Mirosław Schwann, KENTIA Firma Konsultingowa;
- Ochrona przeciwporażeniowa w urządzeniach niskiego napięcia – aktualne wymagania w zakresie ochrony przy uszkodzeniu – dr hab. inż. Stanisław Czapp, prof. Politechniki Gdańskiej;
- Analiza najczęstszych błędów w instalacji PV przy użyciu profesjonalnych narzędzi pomiarowych – Sebastian Słabosz z Polskiego Stowarzyszenia Rozwoju Fotowoltaiki;
- Magazynowanie energii dziś oraz rola magazynów energii w przyszłym polskim systemie elektroenergetycznym – dr hab. inż. Sławomir Cieślik, prof. Politechniki Bydgoskiej, prezes Stowarzyszenia Elektryków Polskich;
- Kompensacja mocy biernej i poprawa wybranych parametrów jakości energii elektrycznej – dr inż. Marek Rogóż.





Konferencja techniczna to nie tylko teoria, ale również praktyczne warsztaty pomiarowe z zakresu ochrony przeciwporażeniowej. Na specjalnie przygotowanych stoiskach można było obejrzeć specjalistyczne przyrządy pomiarowe, których działanie prezentowali doświadczeni menedżerowie produktu firmy Sonel S.A. Jednocześnie prowadzone były praktyczne pomiary stacji ładowania pojazdów – przy udziale ich producenta, firmy Power EV.



Uczestnicy mogli ocenić konferencję, biorąc udział w ogłoszonym na początku wydarzenia konkursie. Twórców najciekawszych odpowiedzi nagrodzono atrakcyjnymi upominkami, w tym nagrodą główną – dwuosobowym voucherem na lot balonem.

Patronat medialny nad konferencją objął portal Energetyka.plus.

## Kłodawa po raz drugi

Krzysztof Karolczak  
Koło SEP przy Veolia Energia Łódź S.A.

W dniu 18 kwietnia 2023 r. Koło SEP przy Veolia Energia Łódź S.A. zorganizowało wyjazd jednodniowy do Kopalni Soli w Kłodawie oraz Zamku w Łęczycy.

Uczestnicy wycieczki mieli okazję zwiedzić wraz z przewodnikiem część największej, czynnej kopalni soli kamiennej w kraju, która udostępnia podziemną trasę turystyczną od 2004 roku. Dekret o budowie



kopalni nosi datę 22.X.1949 r. Wydobycie rozpoczęto w 1956 r., w roku 1988 wydobycie przekroczyło 1 mln ton. Sól kłodawska ma głównie przeznaczenie przemysłowe, ale dzięki stosowaniu odpowiednich materiałów



strzałowych nie ma jej część jest przeznaczona do celów spożywczych, w tym także atrakcyjna, o zabarwieniu różowym sól z podwyższoną zawartością żelaza.



Nasz przewodnik, Wojciech Pasiński opowiadał o historii powstania złóż kłodawskich oraz zastosowania soli.

Wrażenie największe wywarł zjazd windą z prędkością 6 m/s na poziom 600 m pod powierzchnią ziemi. Następnie było przejście wyrobiskami korytarzowymi do podziemnej kaplicy św. Kingi – opiekunki górników solnych. Kolejną atrakcją był spacer i podziwianie wielu wyeksploatowanych komór solnych. Jest ich już ponad 1100, w jednej z nich w 2007 r. odbył się koncert symfoniczny, a teraz my mieliśmy okazję wysłuchać przewodnika.

Chodziliśmy po ułożonych jak terakota lizawkach – blokach przygotowywanych dla zwierząt dzikich i domowych. To jeden z licznych handlowych produktów Kopalni Soli w Kłodawie. Mieliśmy możliwość zobaczenia maszyn używanych w podziemnym górnictwie solnym i innych osobliwości górnictwa solnego. Kopalnia nie stosuje obudów komór, a pozostawienie solnych filarów ochronnych powoduje, że budowa i eksploatacja są całkowicie bezpieczne.



W drodze powrotnej zatrzymaliśmy się w Łęczycy, gdzie posileni obiadem, mieliśmy przyjemność zwiedzać zamek wraz z historycznymi eksponatami wystawionymi w udostępnionych dla zwiedzających komnatach. W zwiedzaniu korzystaliśmy z wiedzy miejscowego przewodnika, który wprowadził nas w historię Ziemi Łęczyckiej oraz zamku.



Zamek w Łęczycy. Źródło: [https://ci3.googleusercontent.com/proxy/\\_r\\_a15JR7j7U\\_XliczpbtuMqZV6GpHeiGqFbcuopr7ndlcY91HYgz70y0W2vmyvy3KkaidRo4x4UAyjZBA=s0-d-e1-ft-https://www.zamkipolskie.com/leczy/z103.jpg](https://ci3.googleusercontent.com/proxy/_r_a15JR7j7U_XliczpbtuMqZV6GpHeiGqFbcuopr7ndlcY91HYgz70y0W2vmyvy3KkaidRo4x4UAyjZBA=s0-d-e1-ft-https://www.zamkipolskie.com/leczy/z103.jpg)

Zamek został zbudowany przez króla Polski Kazimierza Wielkiego najprawdopodobniej w latach 1357–1365. Jest jednym z typowych architektonicznych założeń kazimierzowskich. Zajmował południowo-wschodnią część miasta. W swoich murach gościł trzech polskich królów: Władysława Jagiełłę (ponad 30 razy), Kazimierza Jagiellończyka i Zygmunta III Wazę. Z ciekawych eksponatów należy wymienić zabytki archeologiczne, od epoki kamienia łupanego do epoki żelaza. Zainteresowaniem cieszyła się również izba chłopska i stroje ludowe. Wejście na wieżę i rzut oka na współczesną Łęczycę zakończyło zwiedzanie. Rozbawienie, a czasem zdziwienie wywołały sale poświęcone diabłu Borucie, od lat związanym z historią Łęczycy. Wycieczkę zakończyliśmy spacerem po odrestaurowanym rynku w centrum Łęczycy.

Jest to możliwe skrótowo opisanie imprezy przygotowanej i prowadzonej sprawnie przez prezesa koła Gabriela Kowalczyka, a możliwej do odbycia w tak liczny gronie dzięki wsparciu finansowemu Zarządu Oddziału.

Relacja z poprzedniego wyjazdu do Kopalni Soli w Kłodawie Biuletyn TI 3/2014 (66).

Foto (oprócz Zamku w Łęczycy): Jacek Kuczowski



# Członkowie SEP odwiedzili zajezdnię Telefoniczna

Bartosz Stępień  
Dział Promocji MPK-Łódź Sp. z o.o.

Trzydziestoosobowa grupa członków Oddziału Łódzkiego Stowarzyszenia Elektryków Polskich miała okazję zapoznać się z najnowszymi rozwiązaniami elektroenergetyki trakcyjnej zastosowanymi w urządzeniach zainstalowanych na terenie zajezdni tramwajowej MPK-Łódź Spółka z o.o. przy ul. Telefonicznej.



Członkowie różnych kół, m. in. Terenowego nr 1 i 2. Międzyszkolnego Koła Pedagogicznego, a także uczniowie z Zespołu Szkół Edukacji Technicznej nr 20 im. marszałka Józefa Piłsudskiego przy ul. Wareckiej w dniu 13 kwietnia 2023 r. zobaczyli z bliska aparaturę nowoczesnej

podstacji „Telefoniczna” (budowa w 2021 r.) oraz nową halę przeglądo-wo-naprawczą (2020 r.).



Po obiekcie oprowadzał Jakub Gałęski, zastępca kierownika Zakładu Torów i Sieci MPK-Łódź, jednocześnie kierownik Sekcji Elektroenergetyki Trakcyjnej tegoż oraz Siergiej Wasilew, przedstawiciel firmy Pluton Polska Sp. z o.o., która była wykonawcą i zarazem producentem aparatury zastosowanej w podstacji. Choć tematyka koleżankom i kolegom nie była obca, pytań było co niemiara i zainteresowani mogli dowiedzieć się wszystkich szczegółów dotyczących urządzeń do zasilania sieci tramwajowej.

Podstacja TELEFONICZNA została opisana w Biuletynie Techniczno- -Informacyjnym OŁ SEP nr 2/2020 (89).





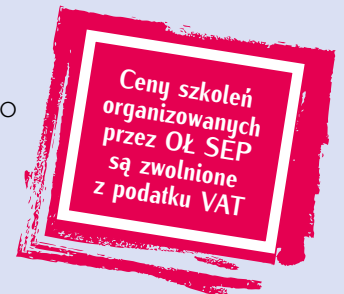


# STOWARZYSZENIE ELEKTRYKÓW POLSKICH

## Oddział Łódzki

90-007 Łódź, pl. Komuny Paryskiej 5a  
Dom Technika, IV p., pok. 409 i 404  
tel. 42 630 94 74, 42 632 90 39  
e-mail: [sep@seplodz.pl](mailto:sep@seplodz.pl) [www.seplodz.pl](http://www.seplodz.pl)

- ❖ Egzaminacje kwalifikacyjne dla osób na stanowiskach EKSPLOATACJI i DOZORU w zakresach: elektroenergetycznym, cieplnym i gazowym
- ❖ Kursy przygotowujące do egzaminów kwalifikacyjnych (wszystkie grupy)
- ❖ Kurs POMIARY PARAMETRÓW OŚWIETLENIA ELEKTRYCZNEGO WE WNĘTRZACH
- ❖ Kursy pomiarowe (zajęcia teoretyczne i praktyczne)
- ❖ Kursy specjalistyczne na zlecenie firm
- ❖ Konsultacje jednodniowe przygotowujące do egzaminu kwalifikacyjnego
- ❖ Prezentacje firm
- ❖ Reklamy w Biuletynie Techniczno-Informacyjnym OŁ SEP
- ❖ Organizacja imprez naukowo-technicznych (konferencje, seminaria)



### OŚRODEK RZECZOZNAWSTWA OŁ SEP

oferuje bogaty zakres usług technicznych i ekonomicznych:

- Ekspertyzy i opinie urzędów i instalacji energetycznych
- Ocena usprawnień, pomysłów, projektów i wniosków racjonalizatorskich urzędów i instalacji energetycznych
- Badania techniczne urzędów energetycznych
- Opracowywanie Instrukcji Organizacji Bezpiecznej Pracy i Instrukcji Eksploatacji urzędów i instalacji energetycznych
- Wykonywanie pomiarów instalacji elektrycznych (w tym ocena skuteczności ochrony przeciwporażeniowej)
- Prowadzenie nadzorów inwestorskich i autorskich
- Odbiory jakościowe urzędów energetycznych
- Sporządzanie świadectw charakterystyki energetycznej budynków i budowli
- Sprawdzanie stanu technicznego systemów ogrzewania z uwzględnieniem efektywności źródeł ciepła
- Sprawdzanie systemów klimatyzacji w zakresie sprawności systemu i doboru jego wielkości do wymogów chłodzenia
- Wyceny maszyn, urzędów oraz obiektów energetycznych
- Doradztwo i ekspertyzy ekonomiczne
- Audyty energetyczne
- Rekomendacje dla wyrobów i usług branży elektrycznej

**OR OŁ SEP tel. 42 632 90 39, 42 630 94 74**

**Pozycja i ranga SEP są gwarancją najwyższej jakości, niezawodności i wiarygodności**